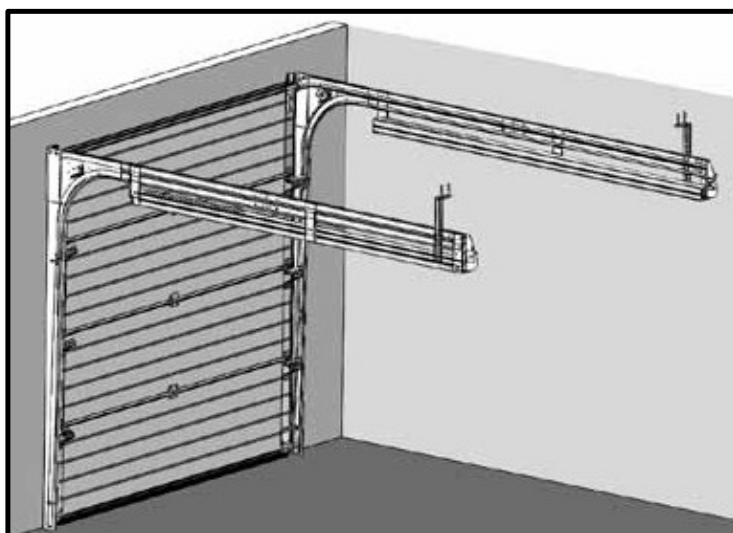


# R40

## SM / UM / TM






## ПОСІБНИК З МОНТАЖУ ворота RYTERNA



# ПОСІБНИК

## зі встановлення та технічного обслуговування воріт RYTERNA

### Умовні значення

	<b>УВАГА!</b> Ризик серйозних травм !
	<b>ОБЕРЕЖНО!</b> Вказує на небезпеку, яка може призвести до пошкодження або руйнування виробу
	<b>ПЕРЕВІРТЕ!</b> Перевірте результати поточного кроку роботи перед тим, як перейти до наступного кроку.

### Прочитайте і дотримуйтесь цих інструкцій!

Ця інструкція містить важливу інформацію щодо безпечного встановлення та необхідних дій з технічного обслуговування гаражних воріт.

Зберігайте цю інструкцію разом із посібником з експлуатації та гарантійним листом.

Виробник воріт не несе відповідальності за шкоду, заподіяну недотриманням вимог цієї інструкції та правил техніки безпеки.

Ця інструкція призначена для фахівців зі встановлення воріт.

Гаражні ворота призначені тільки для приватного використання і підходять для використання на вулиці.

Гаражні ворота сумісні з електричними приводами, затвердженими виробником воріт RYTERNA.

### Особиста безпека

Встановлення має проводитися тільки кваліфікованими фахівцями. Одягайте захисні окуляри та захисні рукавички.

Ця інструкція рекомендує оптимальну з точки зору безпеки послідовність кроків зі встановлення воріт.

Використовуйте електроінструменти за їхнім прямим призначенням і відповідно до інструкцій.

Фіксуйте полотно воріт і його деталі від падіння.

### Пошкодження або руйнування виробу

Для захисту поверхні полотна воріт від подряпин і вм'ятин використовувати козли з м'якою верхньою поверхнею.

Не розкладати секції полотна воріт на Землі або на підлозі.

Не допускайте падіння полотна воріт або його деталей під час монтажу, а також падіння деталей на полотно воріт.

Встановіть усі поставлені деталі та кріплення відповідно до інструкції.

Кріпити несуче обрамлення воріт допускається тільки на ті поверхні, які здатні витримати масу стулки або всього полотна.

Використовуйте тільки якісний інструмент.

Захистіть полотно воріт і деталі від пилу під час свердління в стіні при встановленні.

## **НЕ ВИРІВНЮЙТЕ ВОРОТА ПО ЛІНІЇ ЦЕГЛЯНОЇ КЛАДКИ!**

Для вирівнювання в горизонтальній площині користуйтеся будівельним рівнем, а у вертикальній - за схилом! ??????

НЕ видаляти, замінювати або вносити зміни в оригінальні деталі воріт.



### **Перед початком монтажу**

Перевірте отвір на відповідність розмірам воріт, а також його геометрію.

Підлога має бути чистою і в рівні.?????

Стіни та стеля мають бути придатні для закріплення воріт.

Огляньте ворота, перевірте комплектацію, упевніться у відсутності дефектів.

Будь ласка, у разі виявлення подряпин або вм'ятин на полотні воріт під час транспортування, повідомте про це до початку монтажу.

RYTERNA не несе відповідальності за дефекти воріт, виявлені після встановлення.

### **Технічне обслуговування**



Перевірку та інші роботи з технічного обслуговування воріт повинен виконувати кваліфікований фахівець. Технічне обслуговування воріт має проводитися не рідше одного разу на рік відповідно до інструкції.

Функціональні частини, особливо пристрої безпеки, можуть замінюватися тільки фахівцем.

Для забезпечення високого рівня якості, безпеки, надійності, а також тривалого терміну служби використовуйте тільки оригінальні запасні частини, призначені для цих конкретних воріт.

У разі несправності воріт власнику воріт або відповідальному за експлуатацію необхідно терміново зв'язати з організацією, що встановила ворота, або з відповідним спеціалістом.

Не видаляйте етикетку з технічними даними воріт. Вона завжди має бути легко читабельною.

Не рідше одного разу на рік змащуйте петлі воріт силіконовою змазкою в аерозолі.

Утримуйте полотно воріт у чистоті. Бруд змивайте чистою водою за допомогою м'якої губки, застосовуючи в разі потреби неагресивні мийні засоби.

У разі застосування агресивних мийних засобів можна викликати появу тріщин і пошкодити поверхню полотна воріт.

Не використовуйте абразивні засоби для чищення, розчинники, гострі інструменти або чистячі засоби на основі спирту або ацетону.

Скло із пластмаси слід очищати чистою водою м'якою губкою або ганчіркою.

Не допускайте контакту воріт з їдкими, агресивними середовищами та речовинами, наприклад, з речовинами, що містять азот, кислоти, луги, сіль талих вод, агресивні фарби або герметик.

Завжди захищайте ворота перед штукатурними та малярськими роботами, оскільки плями розчину, цементу, гіпсу або фарби можуть пошкодити поверхню воріт.

Переконайтеся, що в гаражі є достатні стоки і вентиляція.

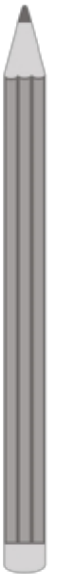
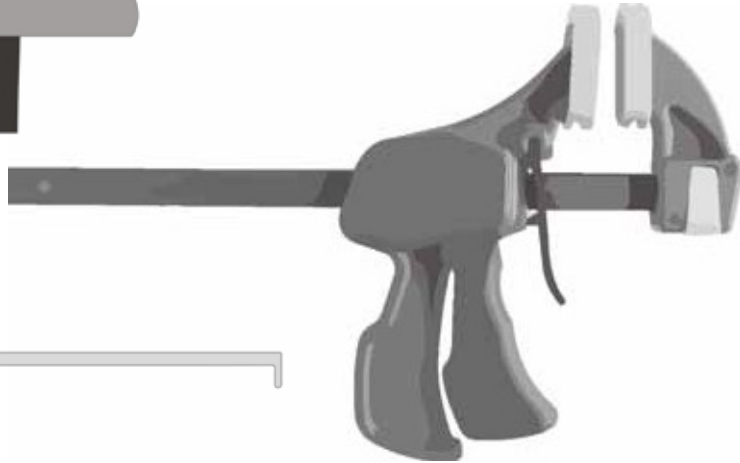
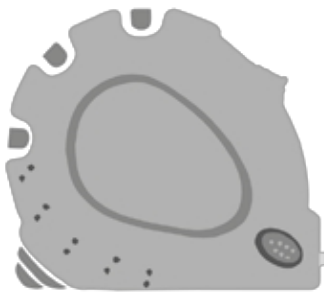
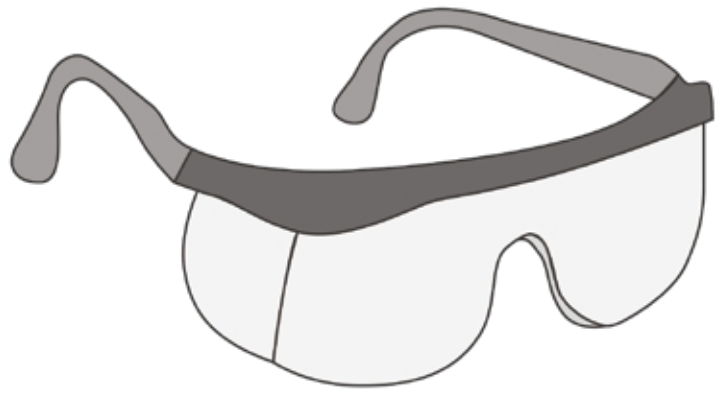
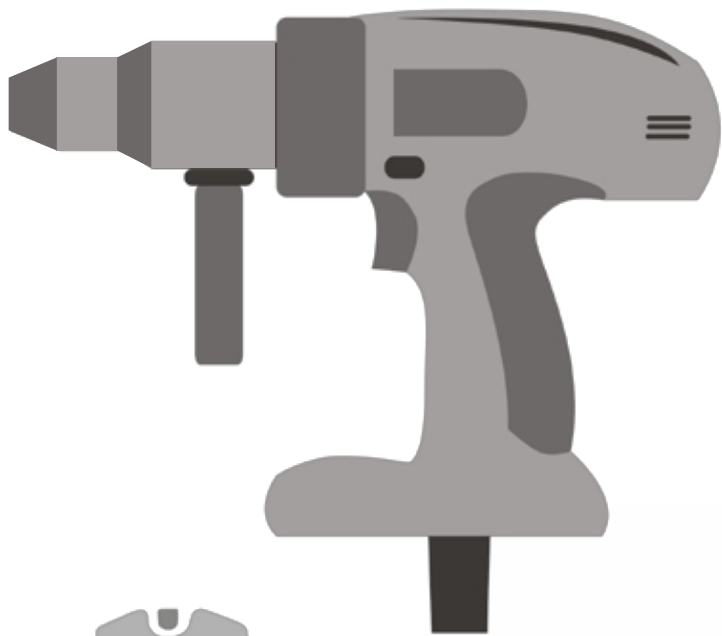


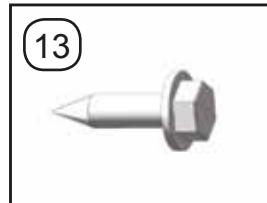
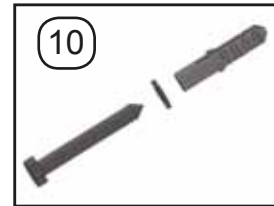
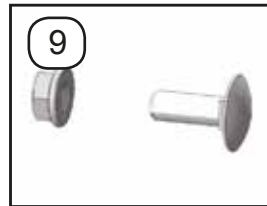
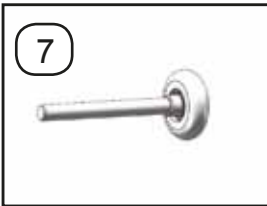
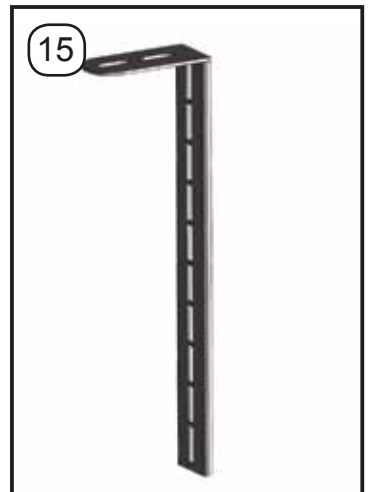
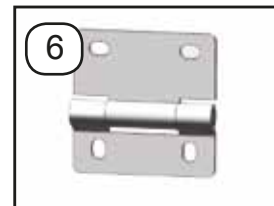
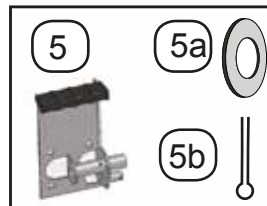
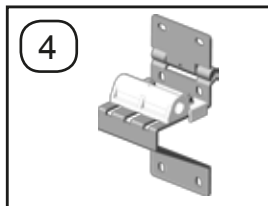
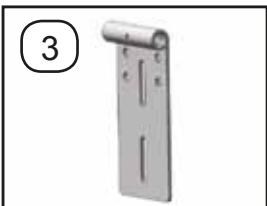
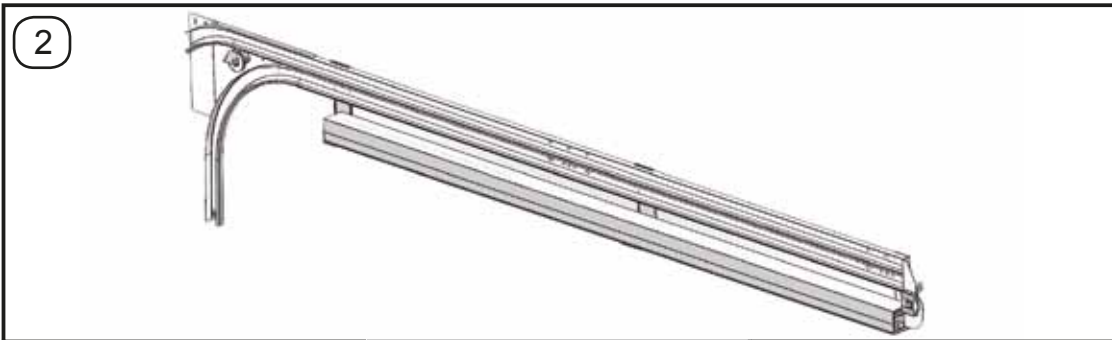
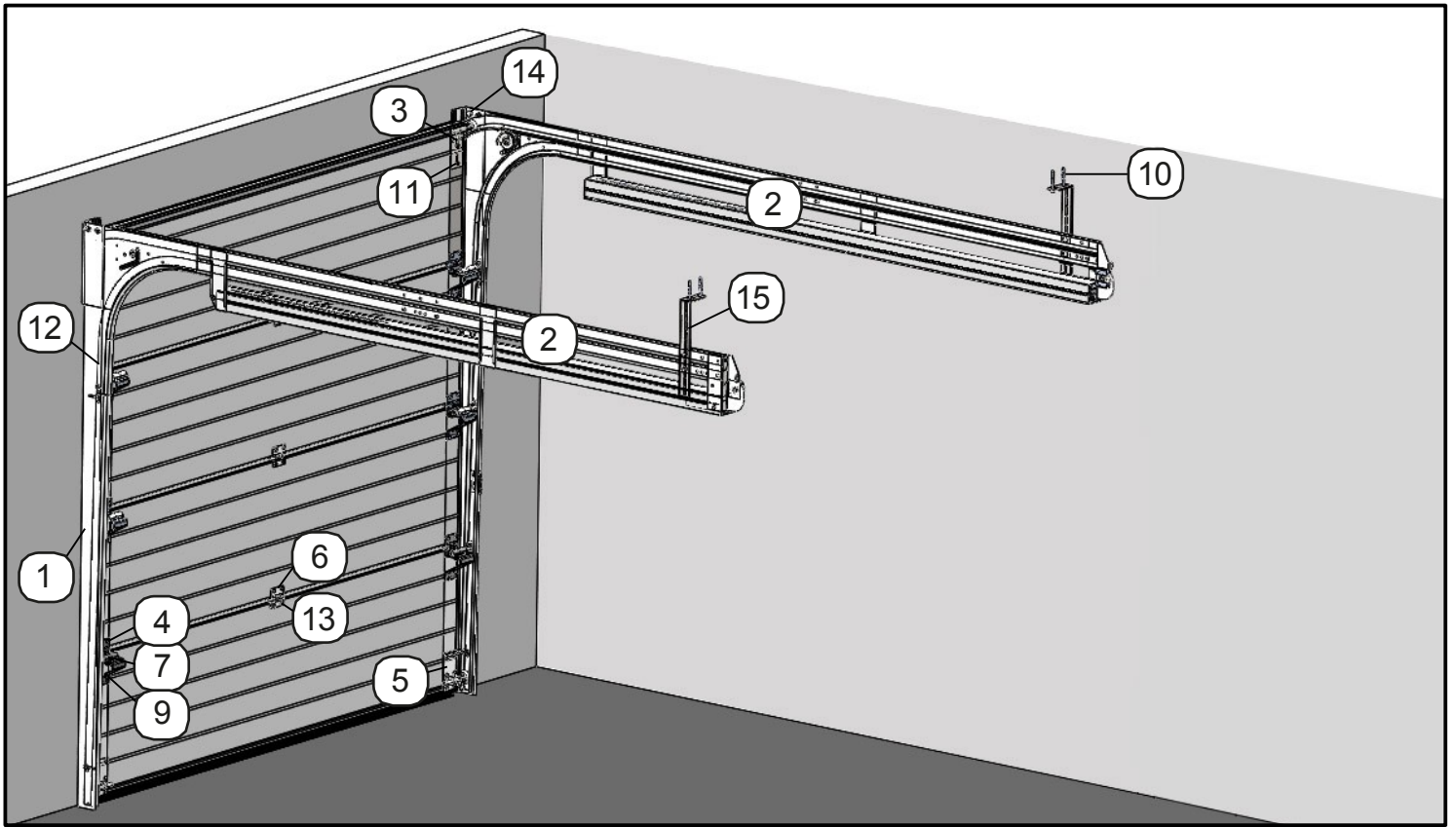
Під час роботи воріт, обов'язково переконайтеся, що немає предметів або осіб, особливо дітей, у проємі на траєкторії руху воріт!

Будьте обережні під час використання воріт під час сильного вітру.

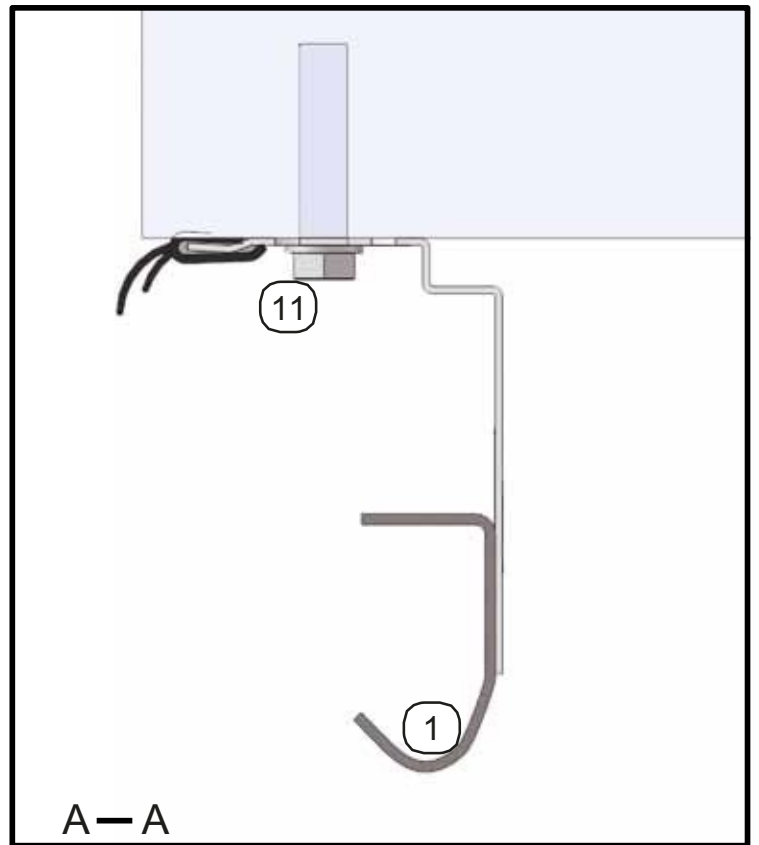
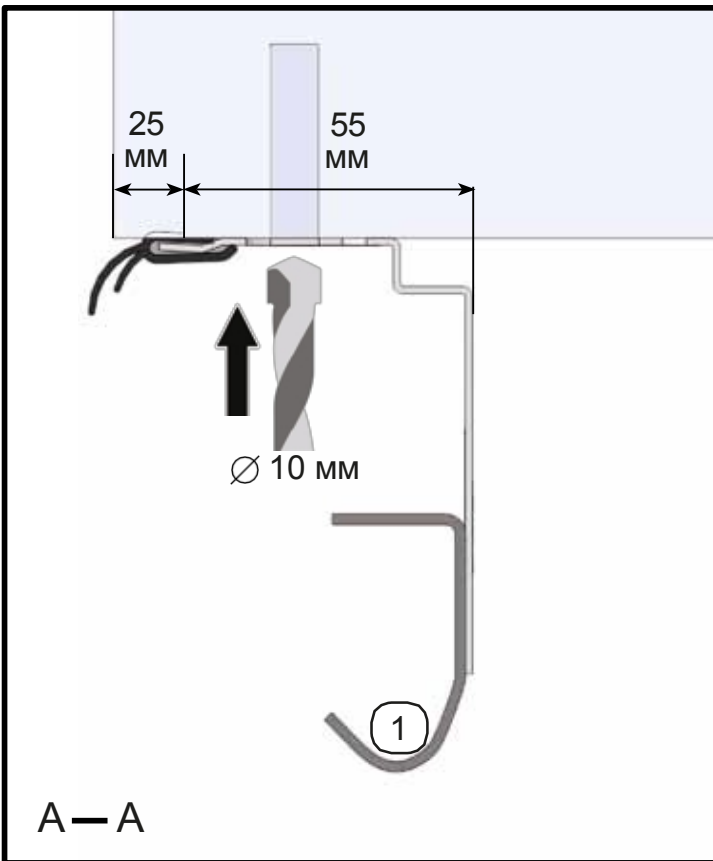
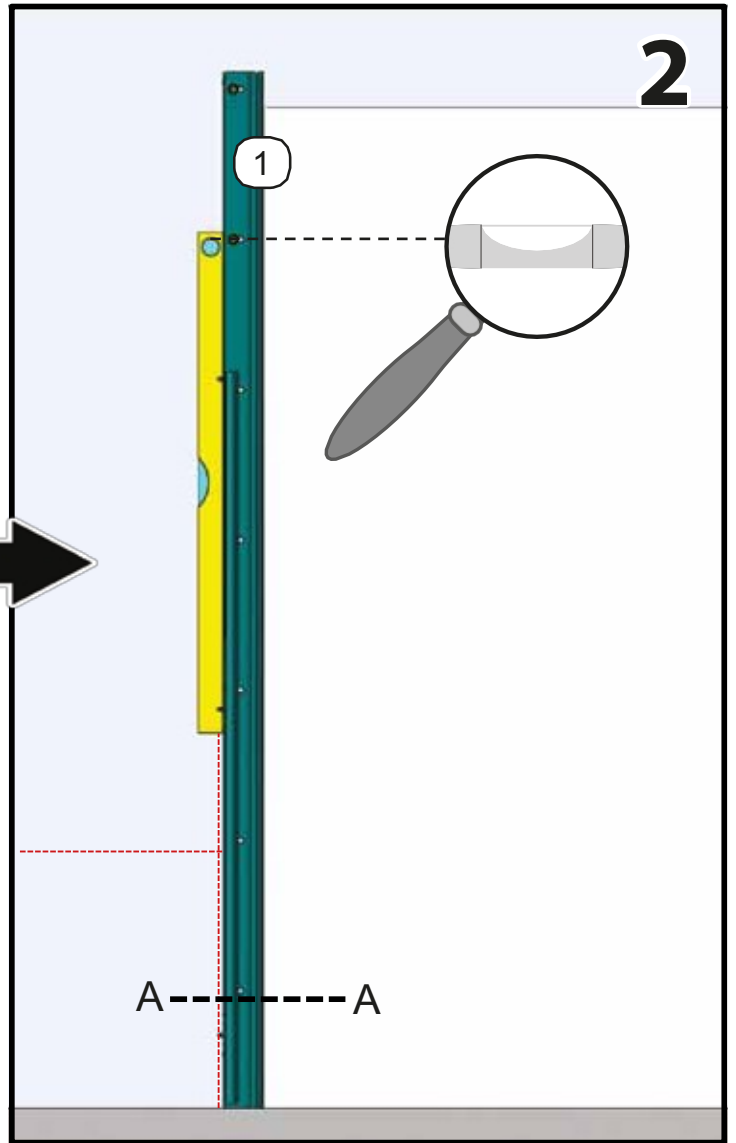
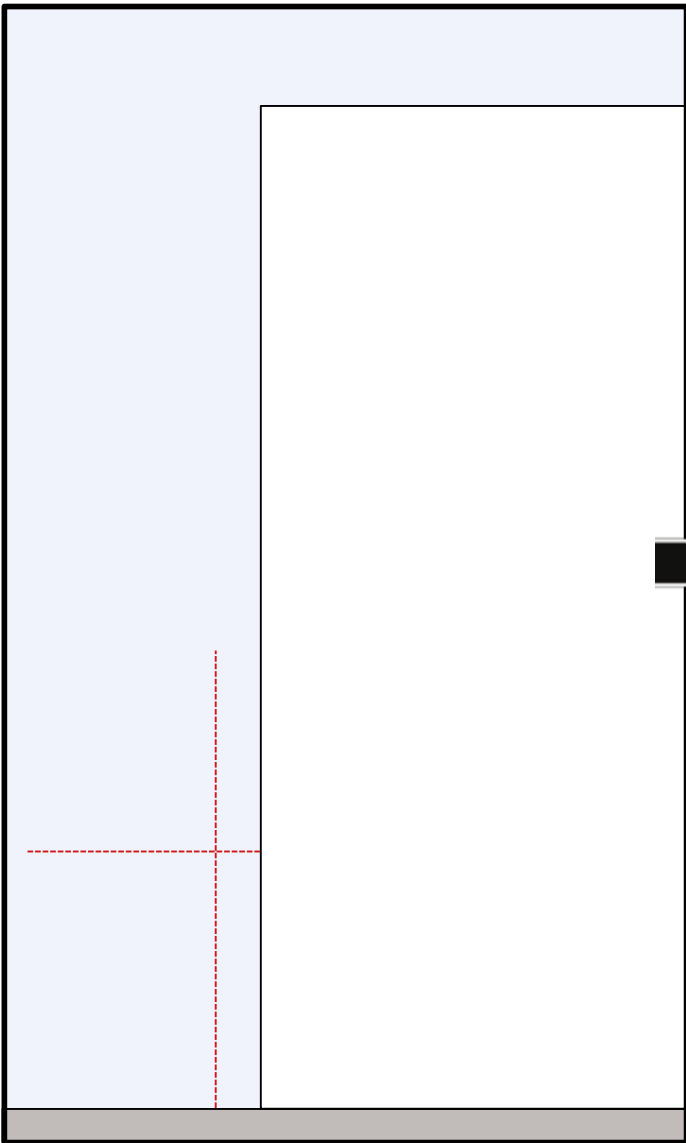
### **Демонтаж**

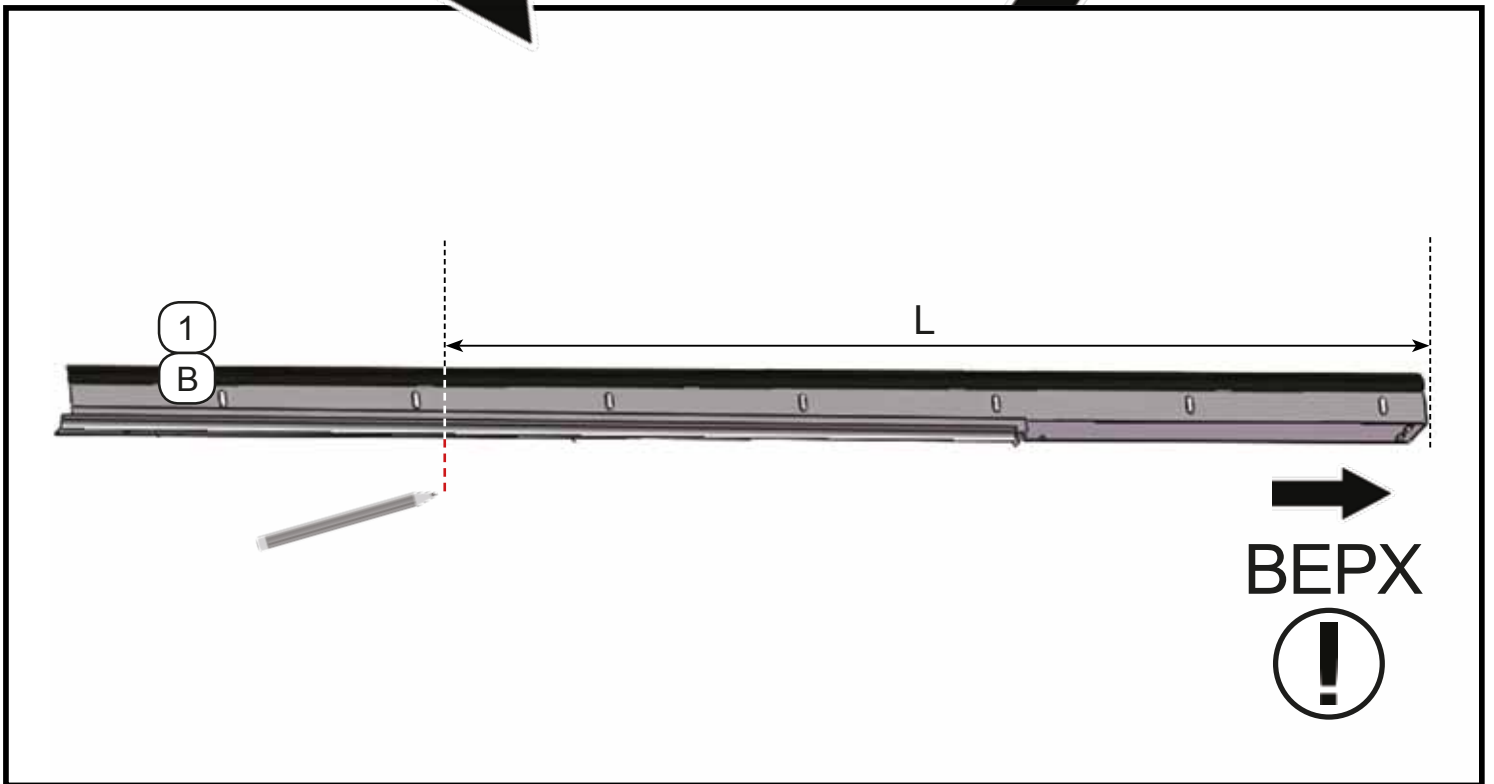
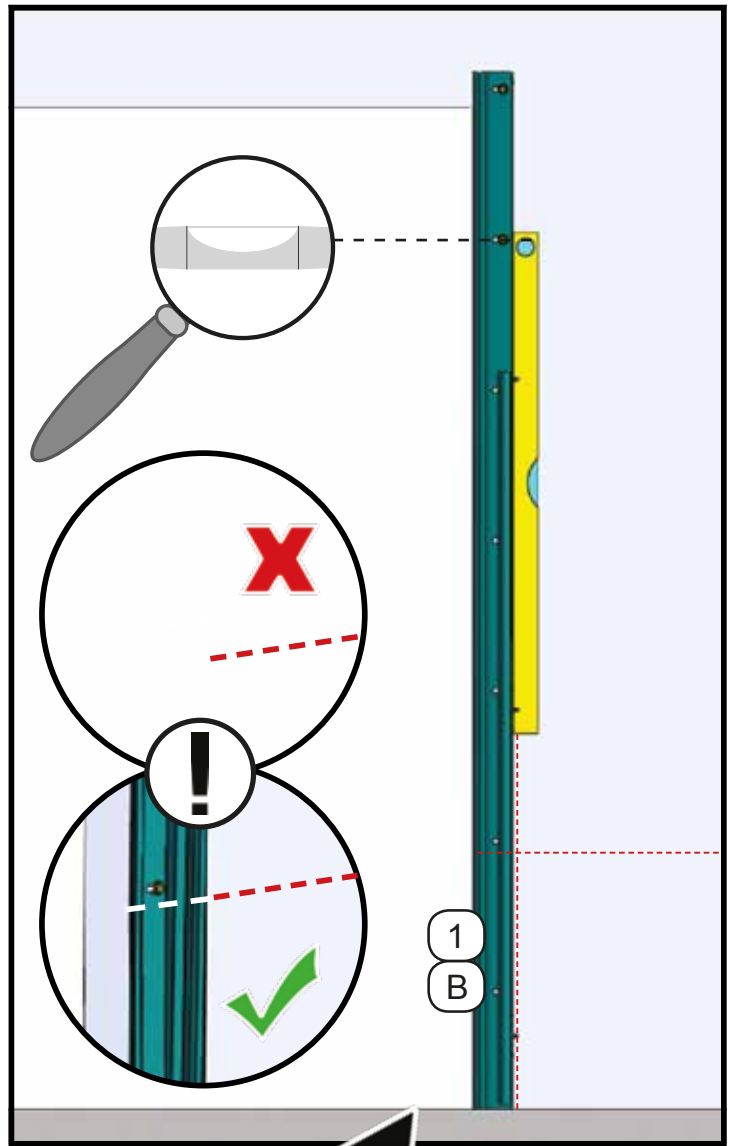
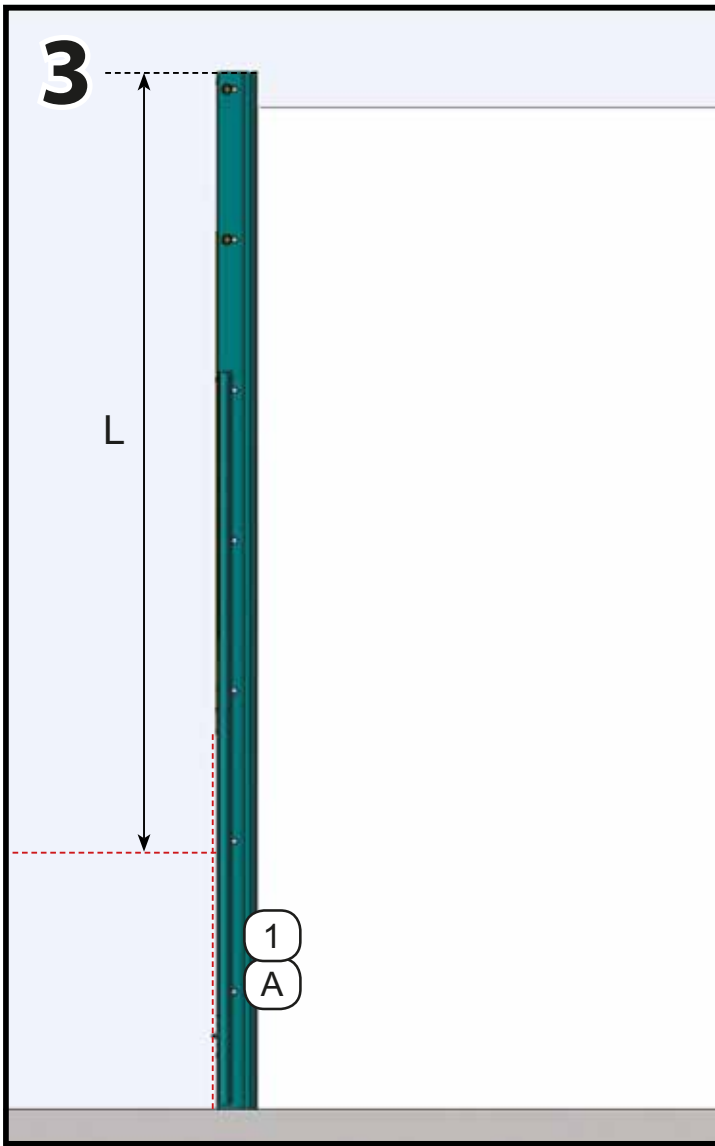
Ворота мають бути демонтовані та утилізовані тільки кваліфікованими спеціалістами.



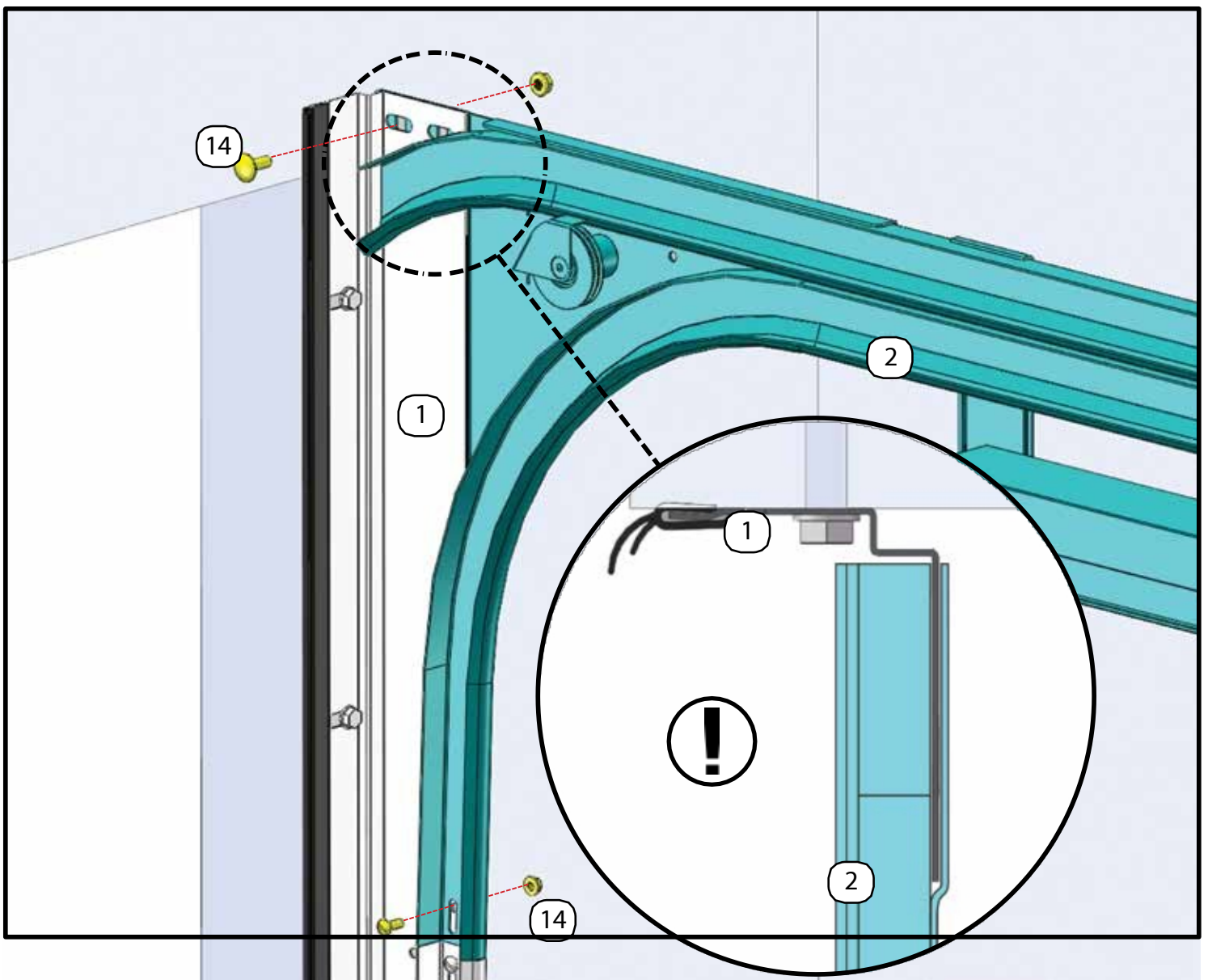
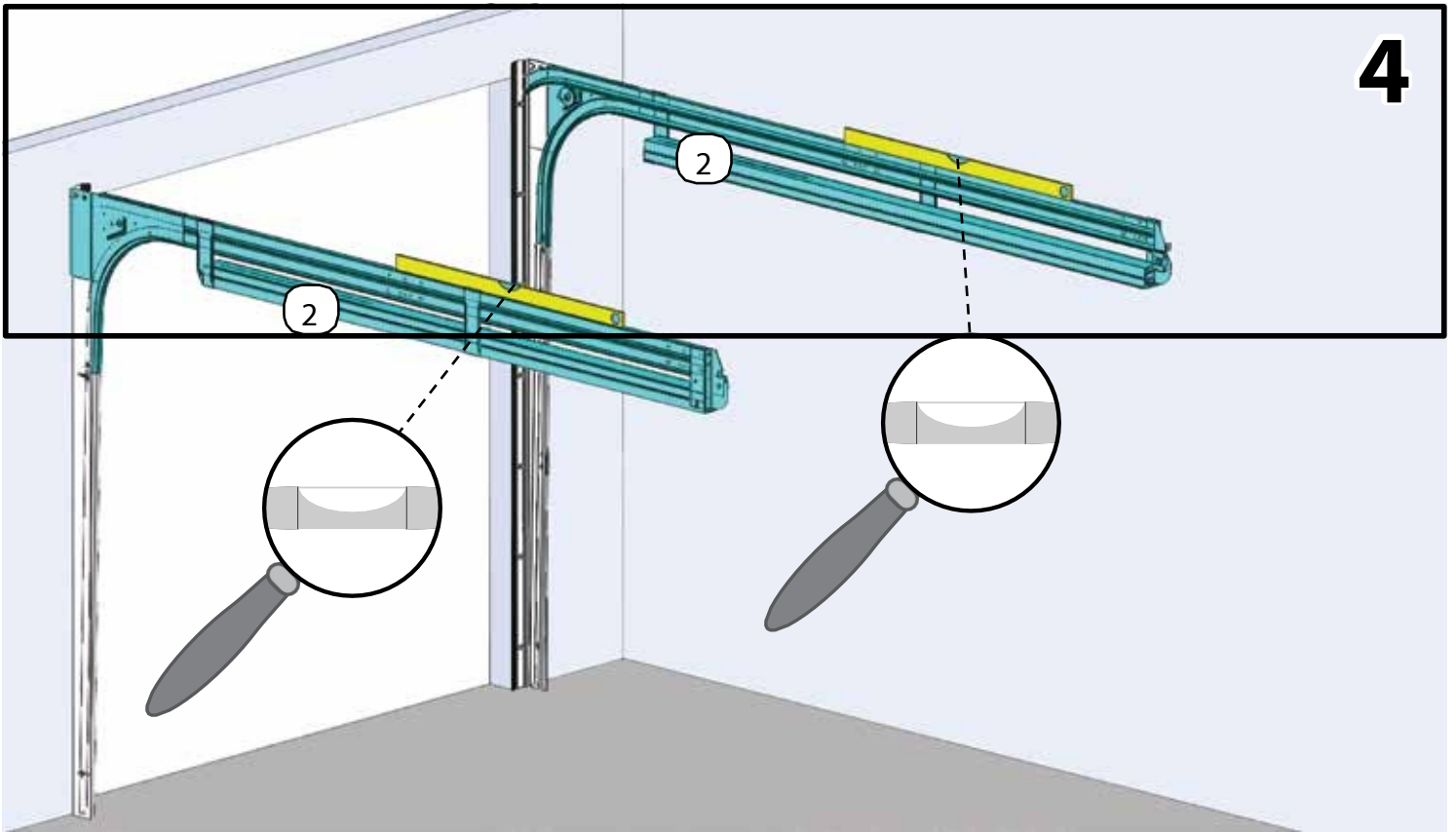




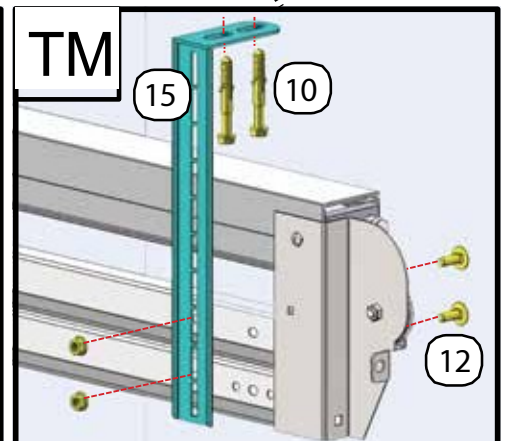
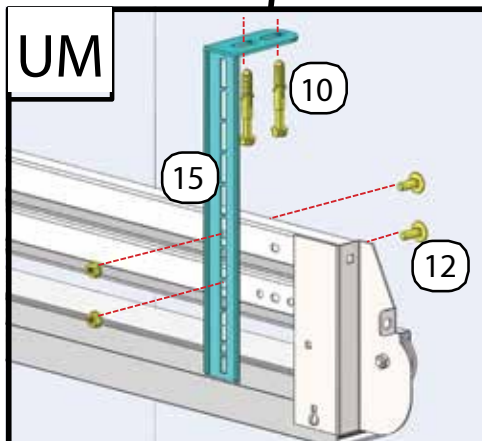
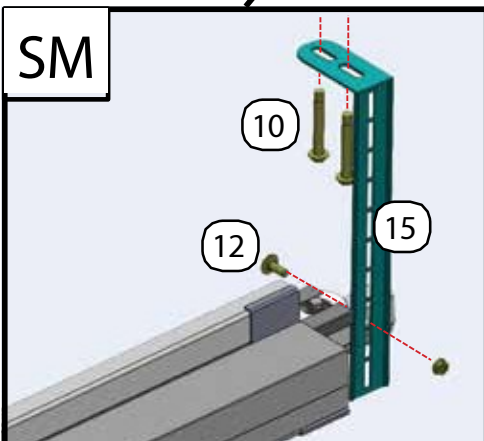
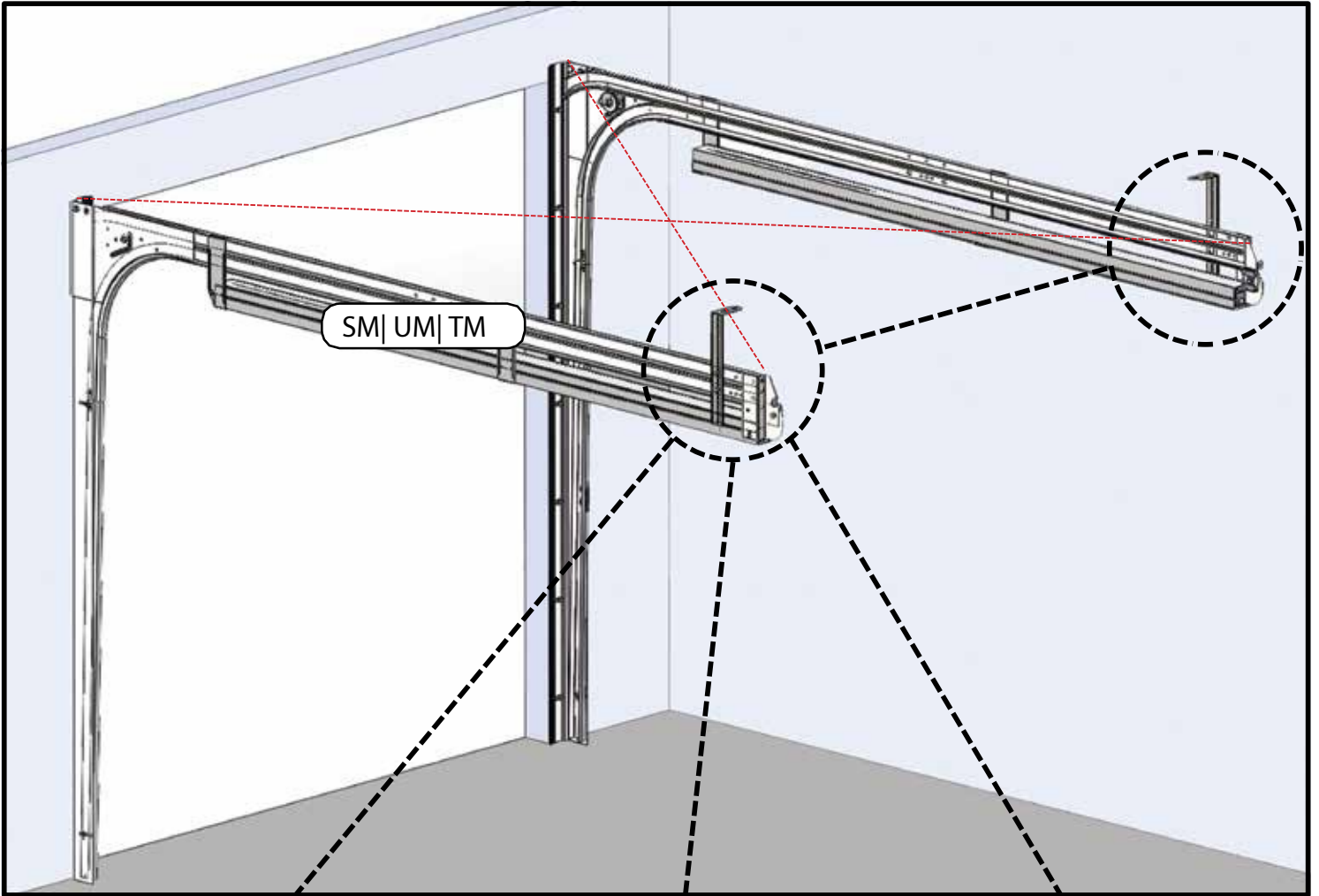
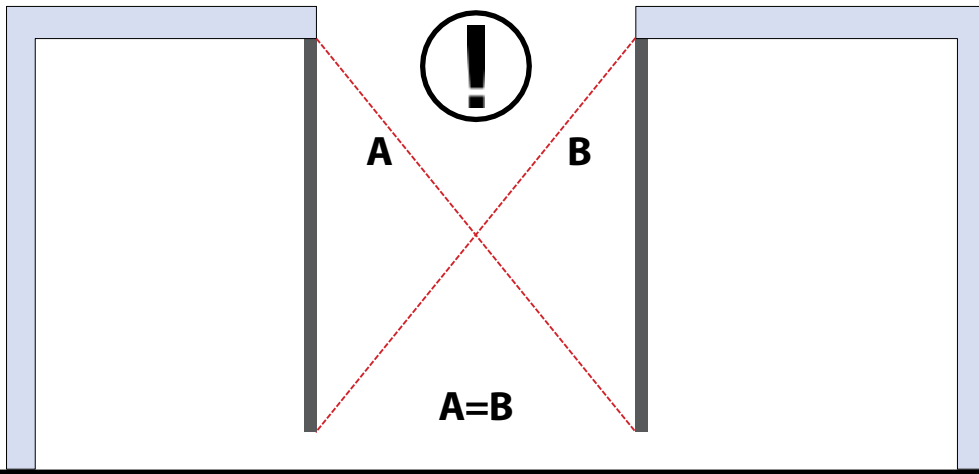




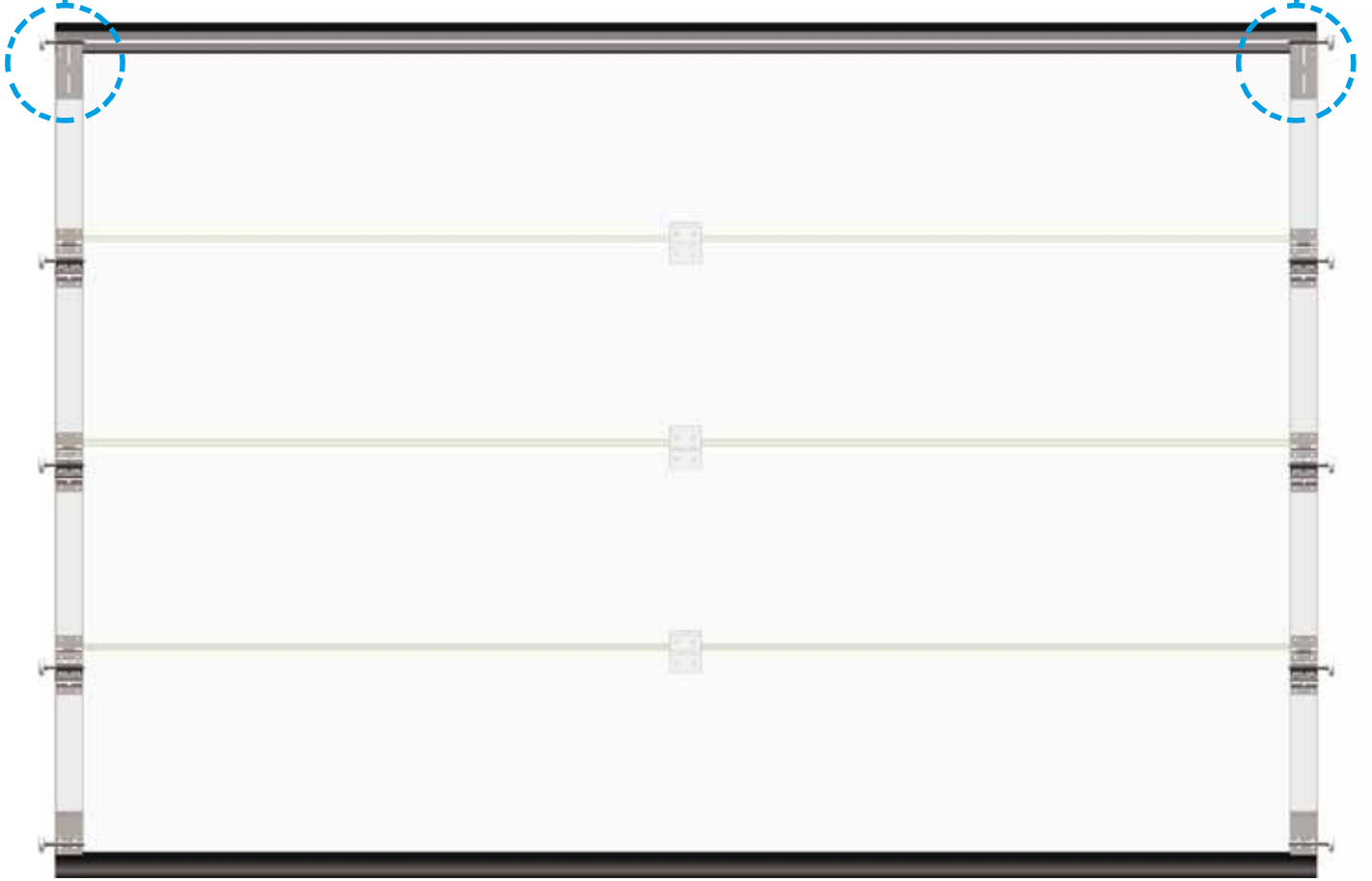
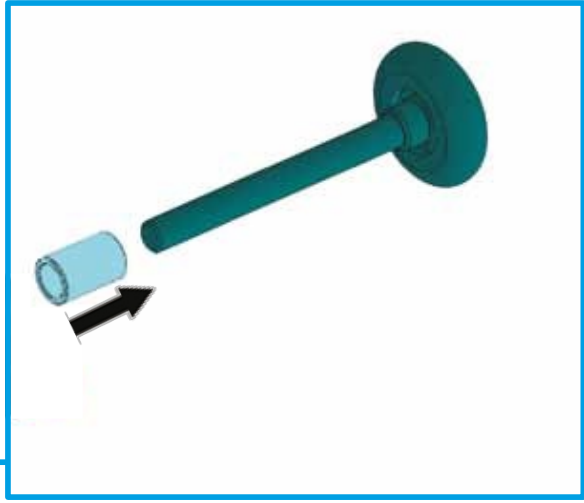
4

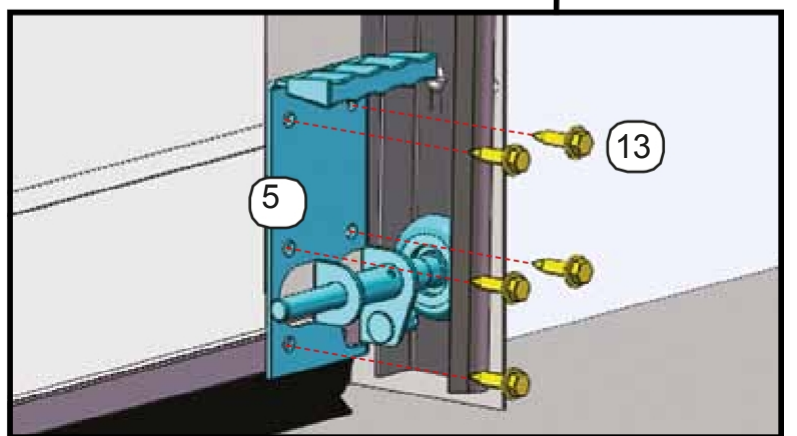
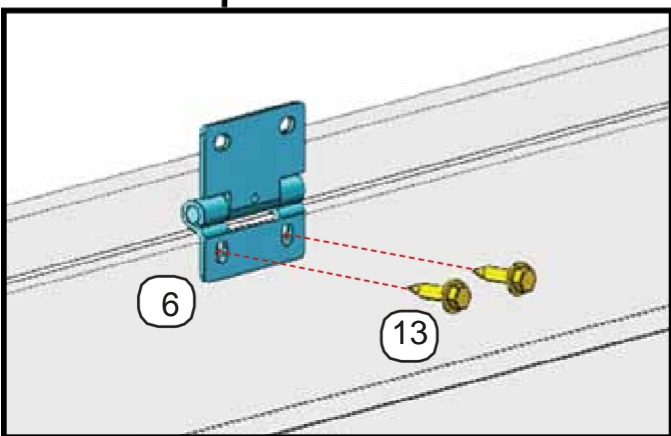
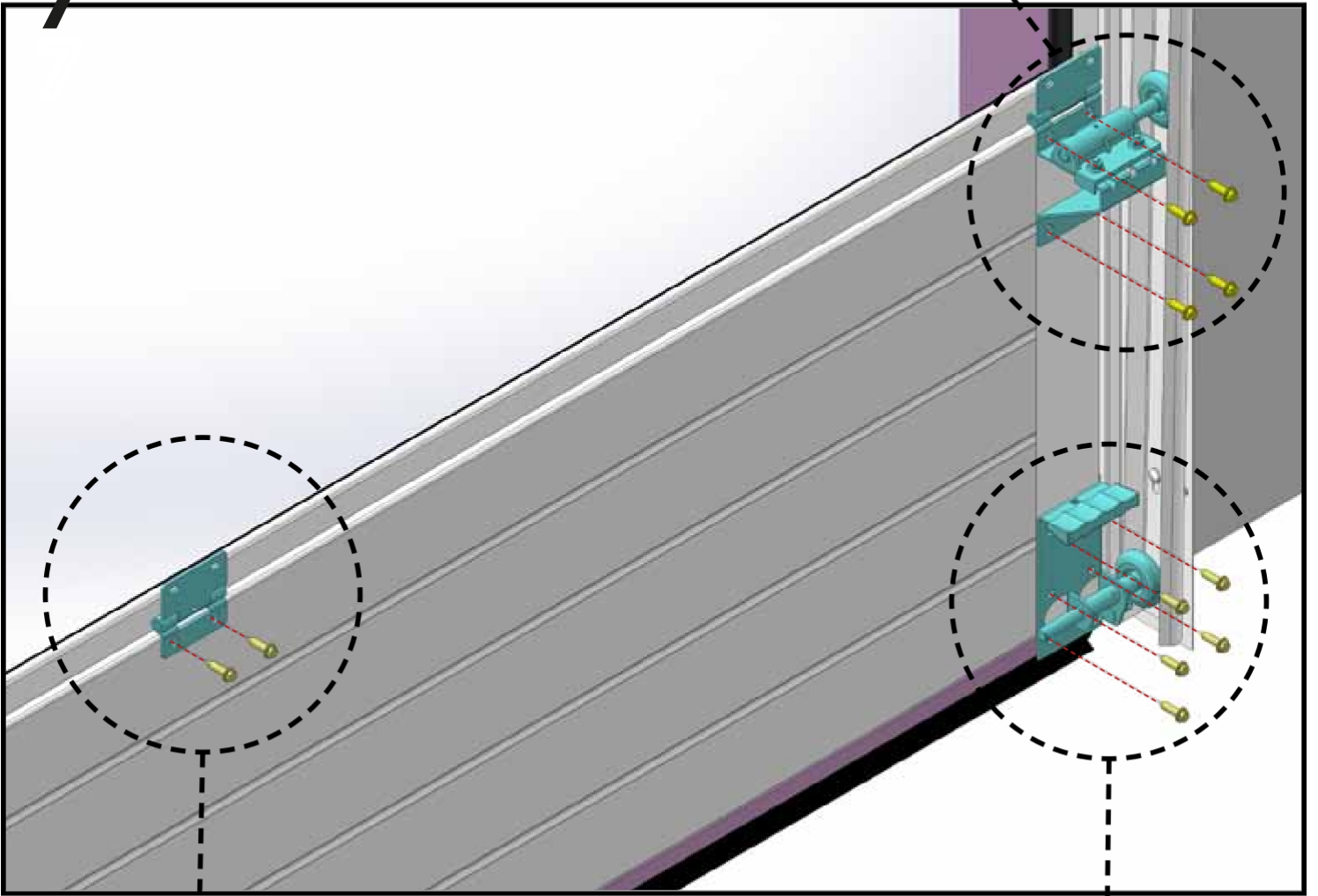
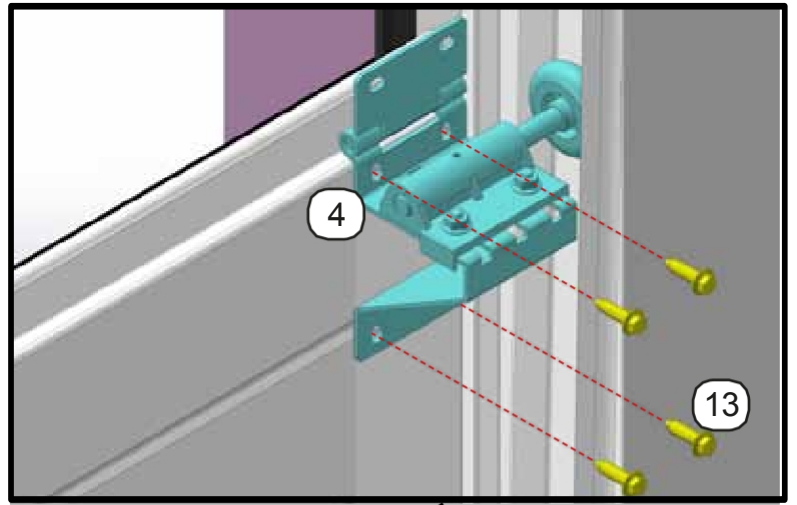
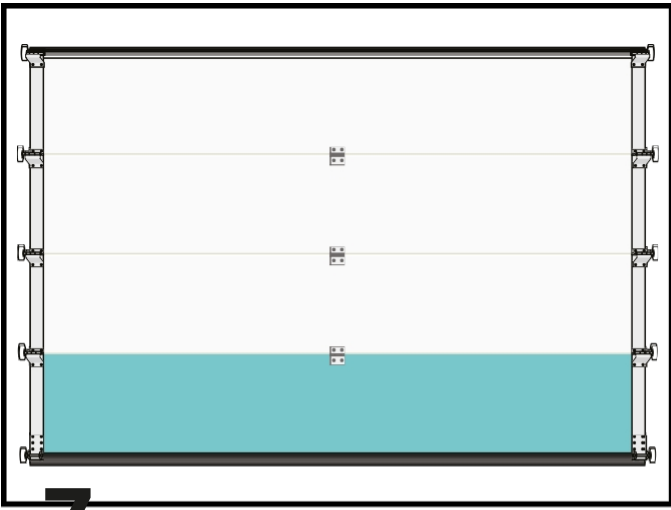


5

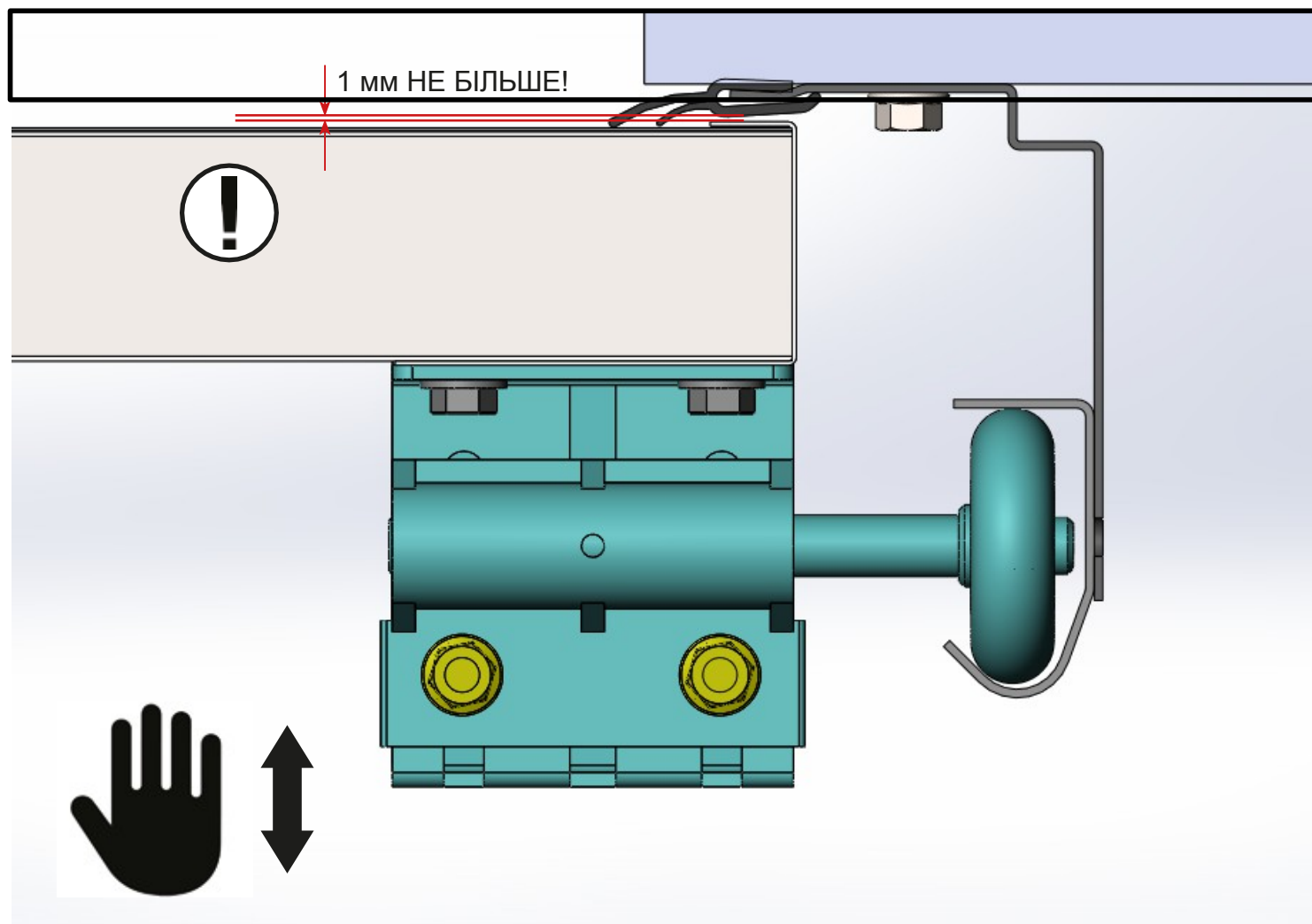
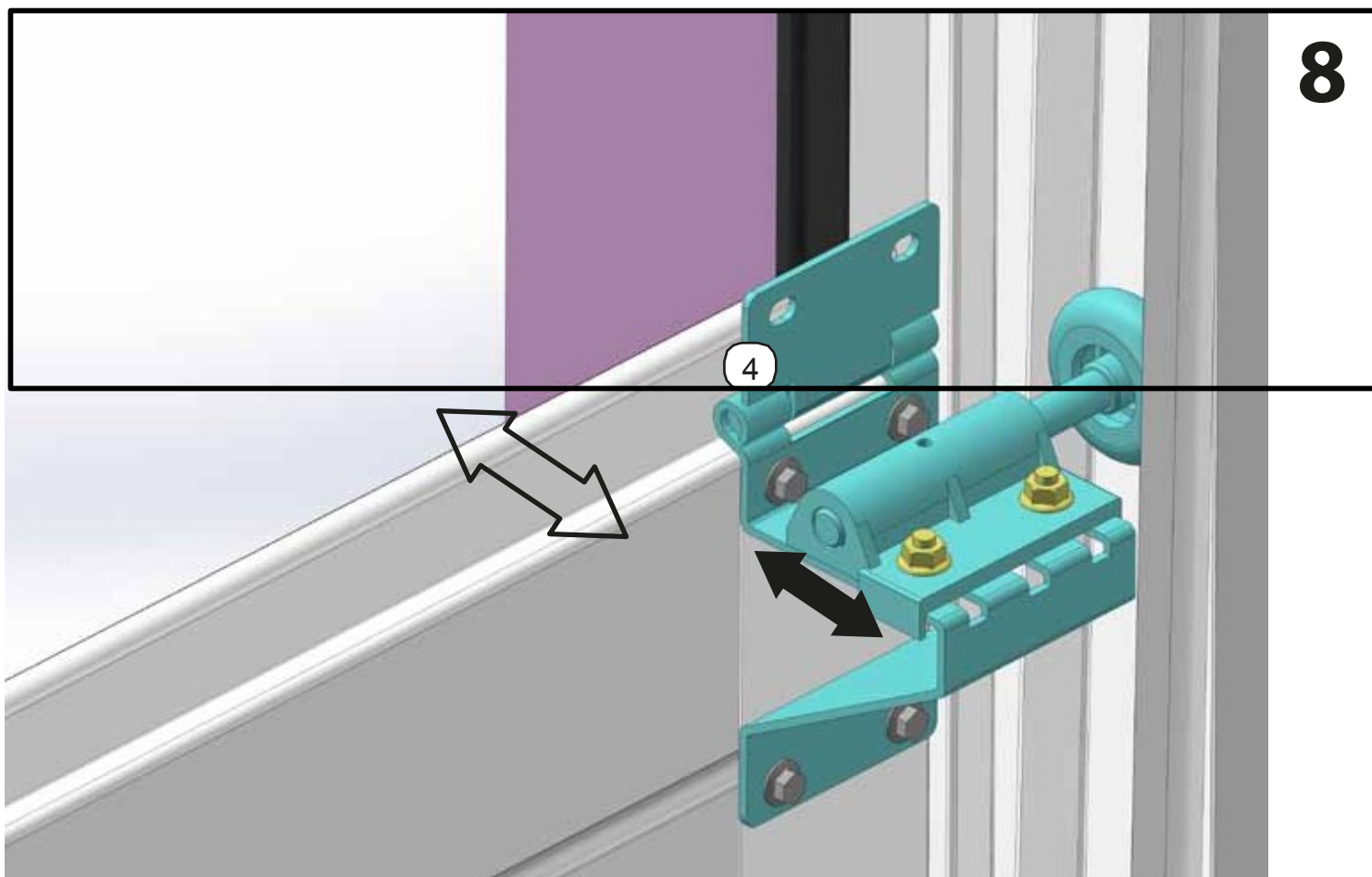


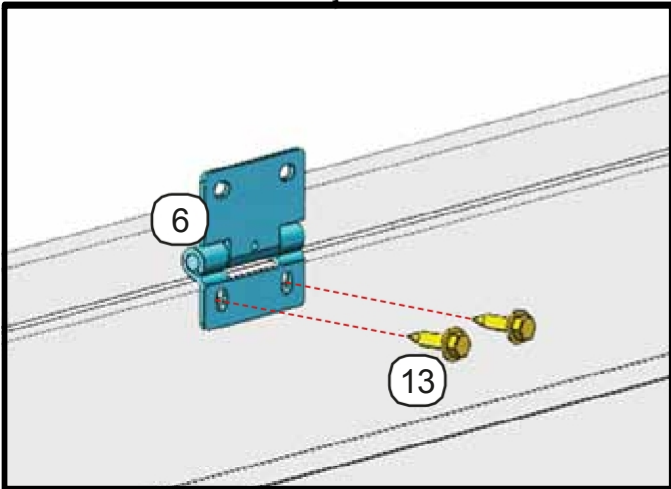
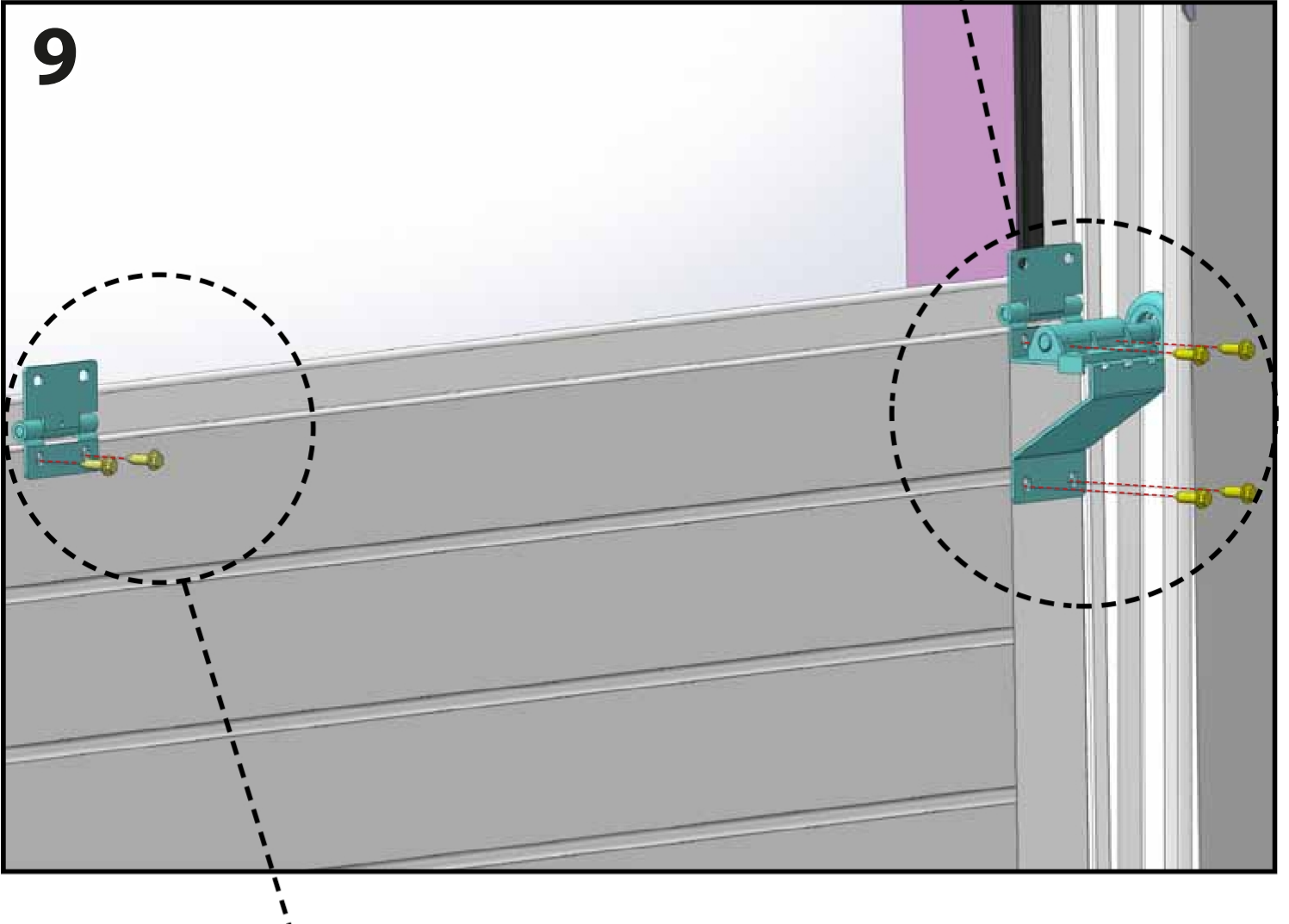
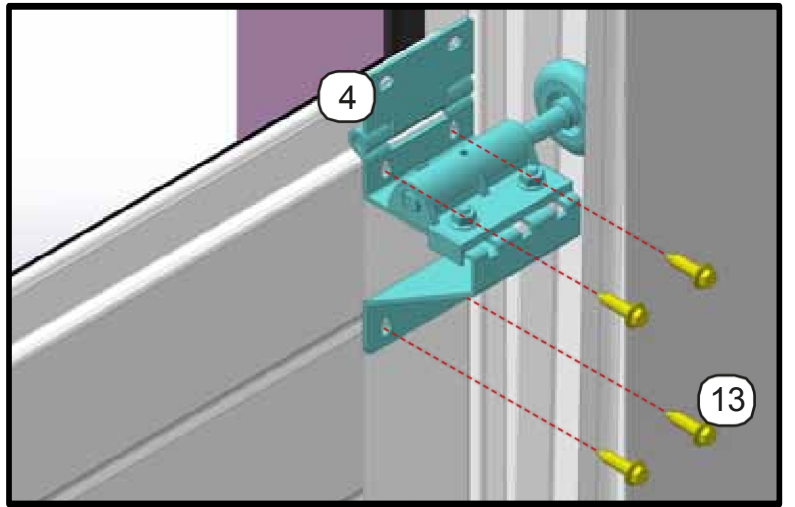
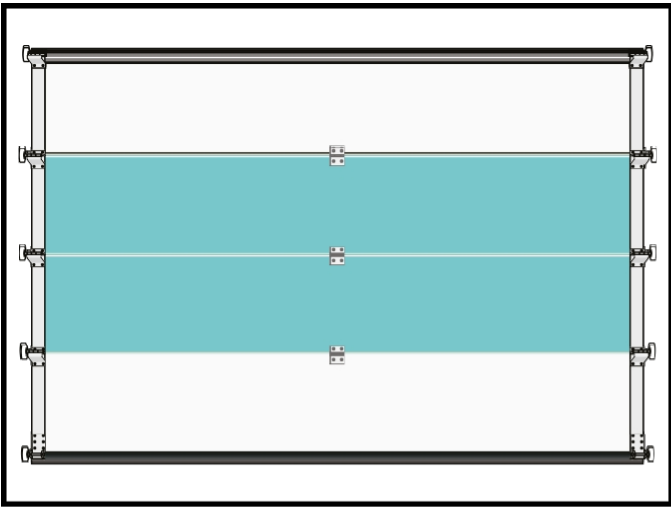
6

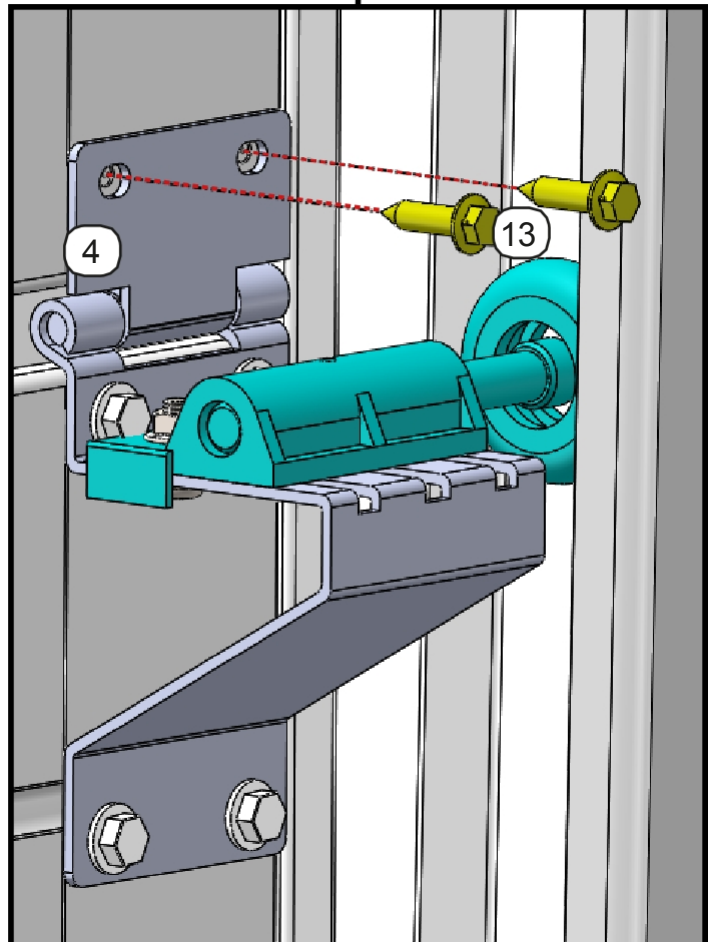
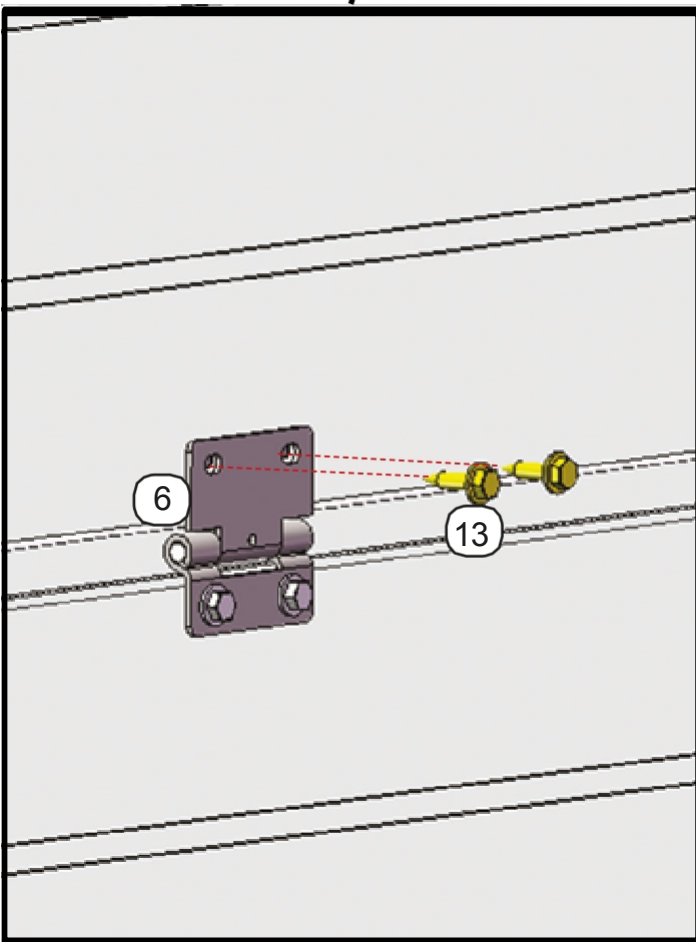
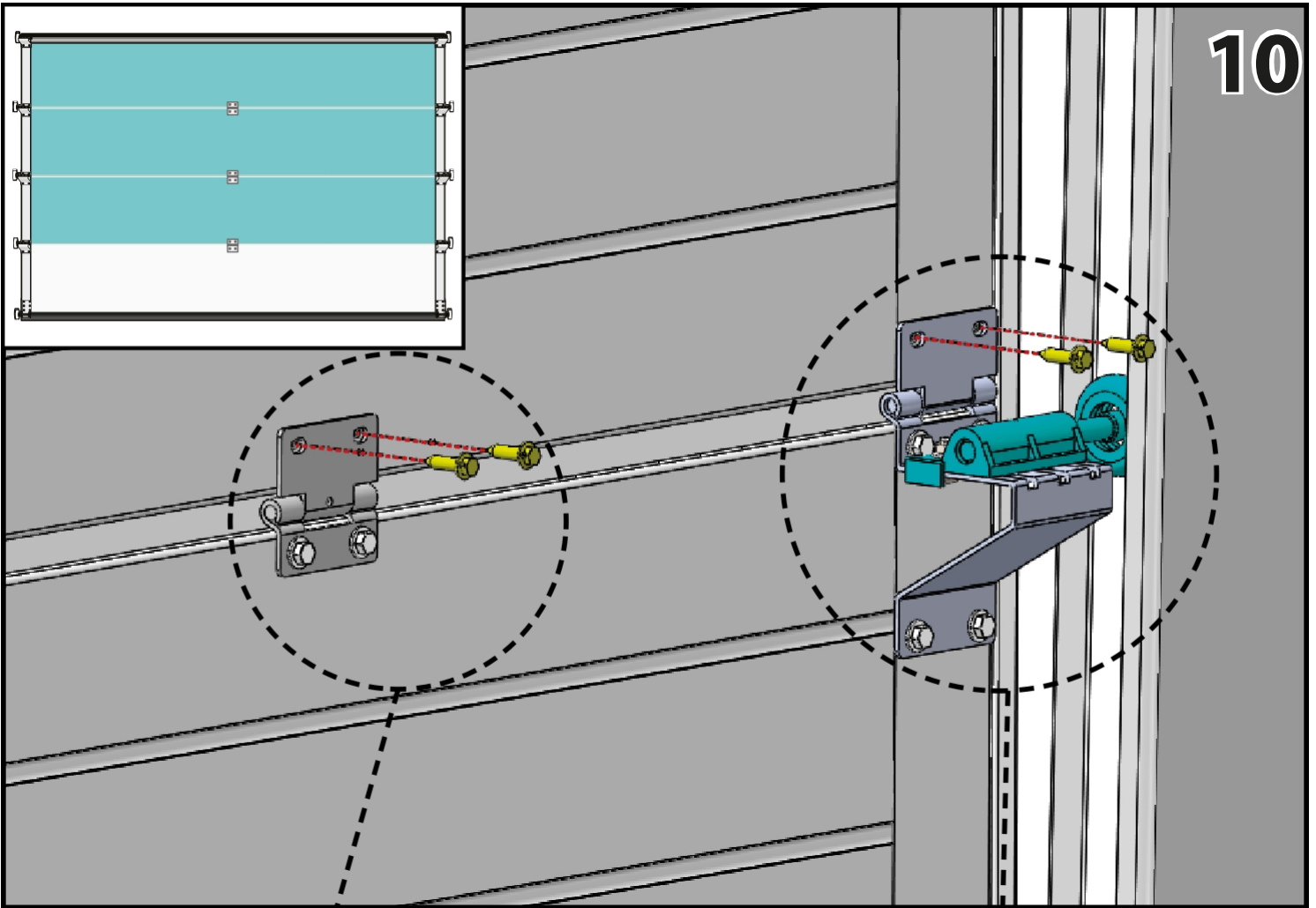




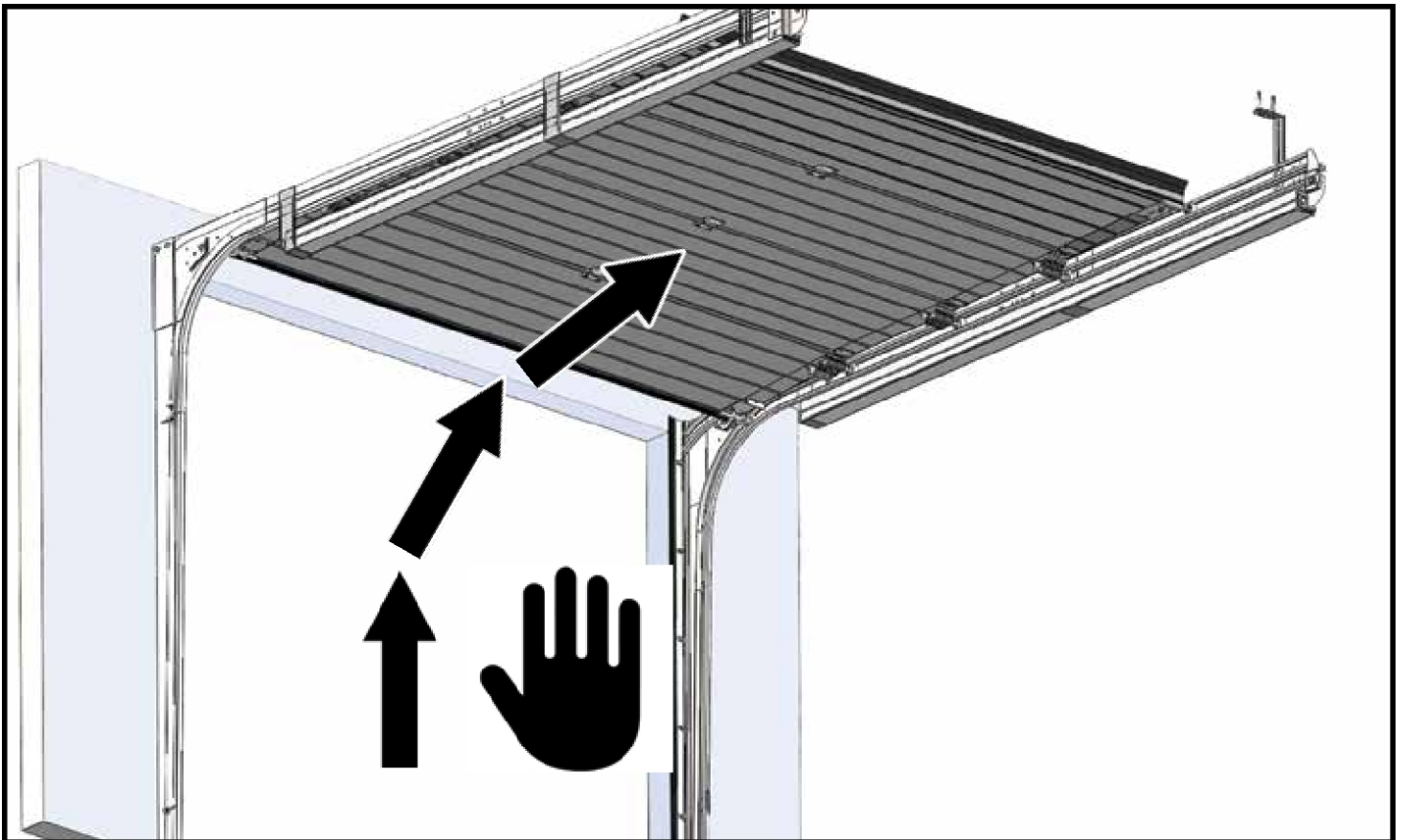
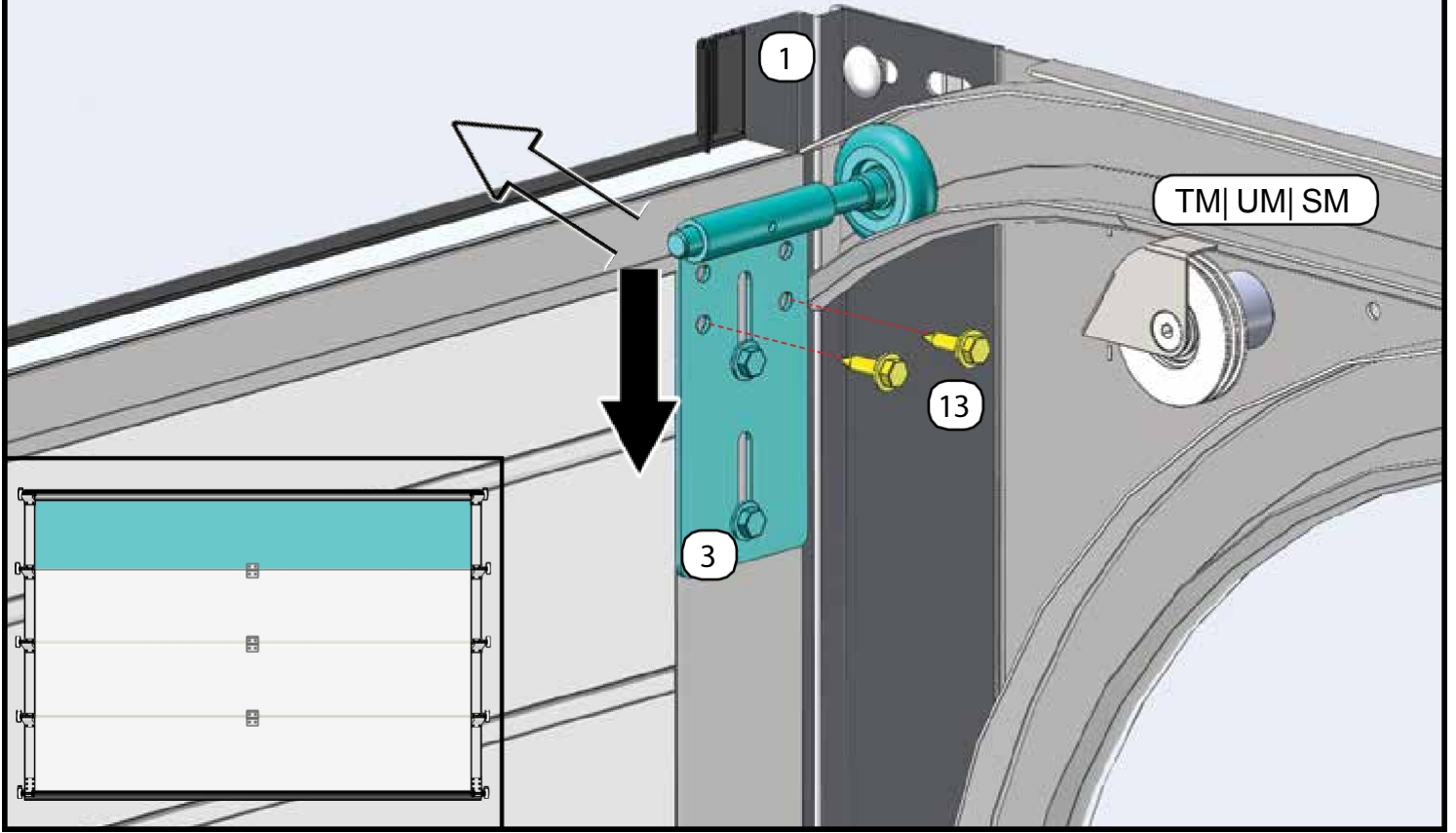
8



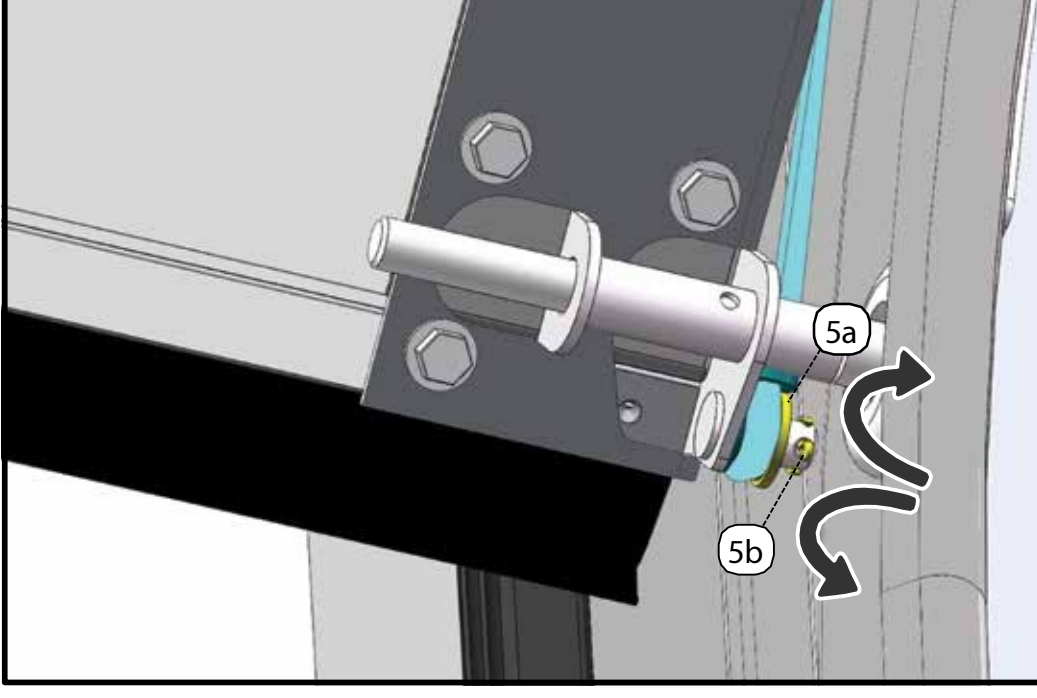
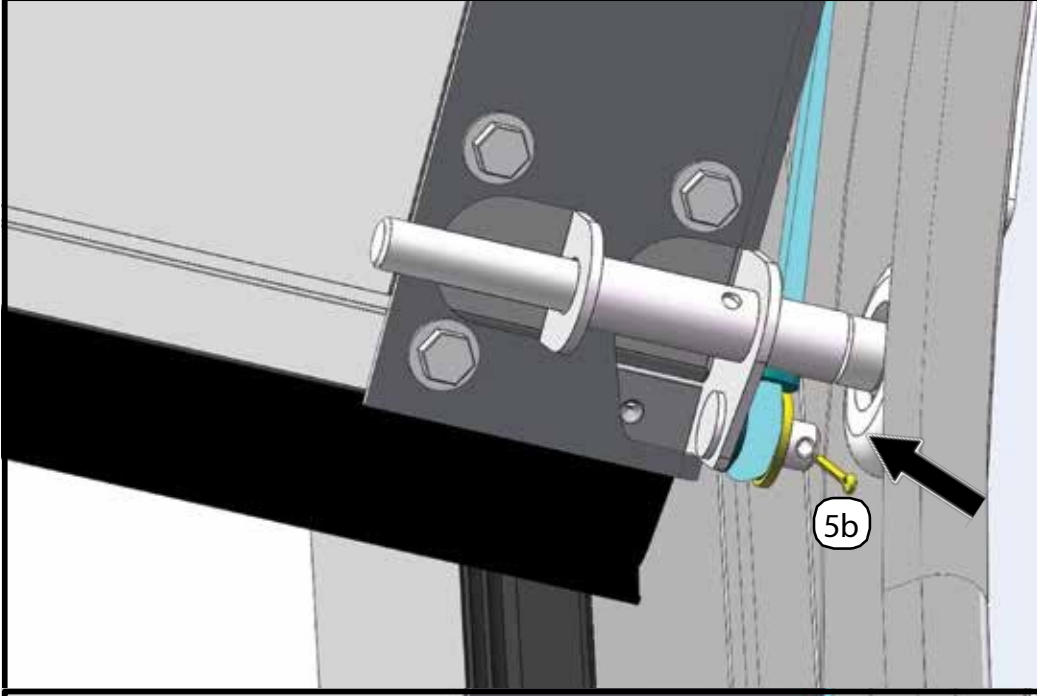
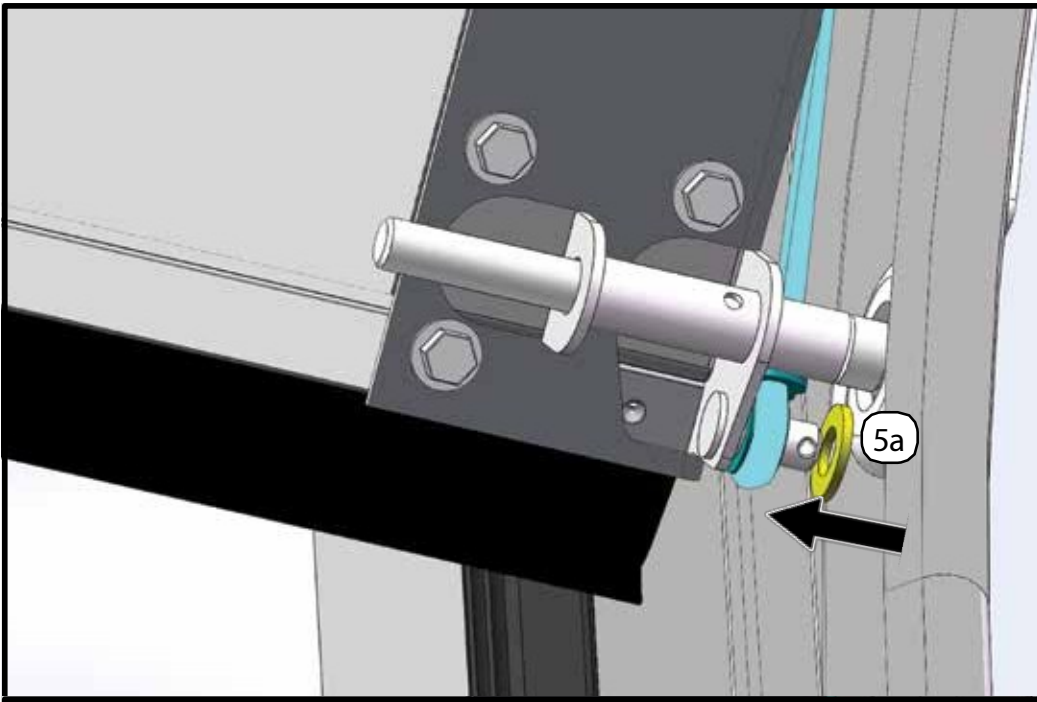




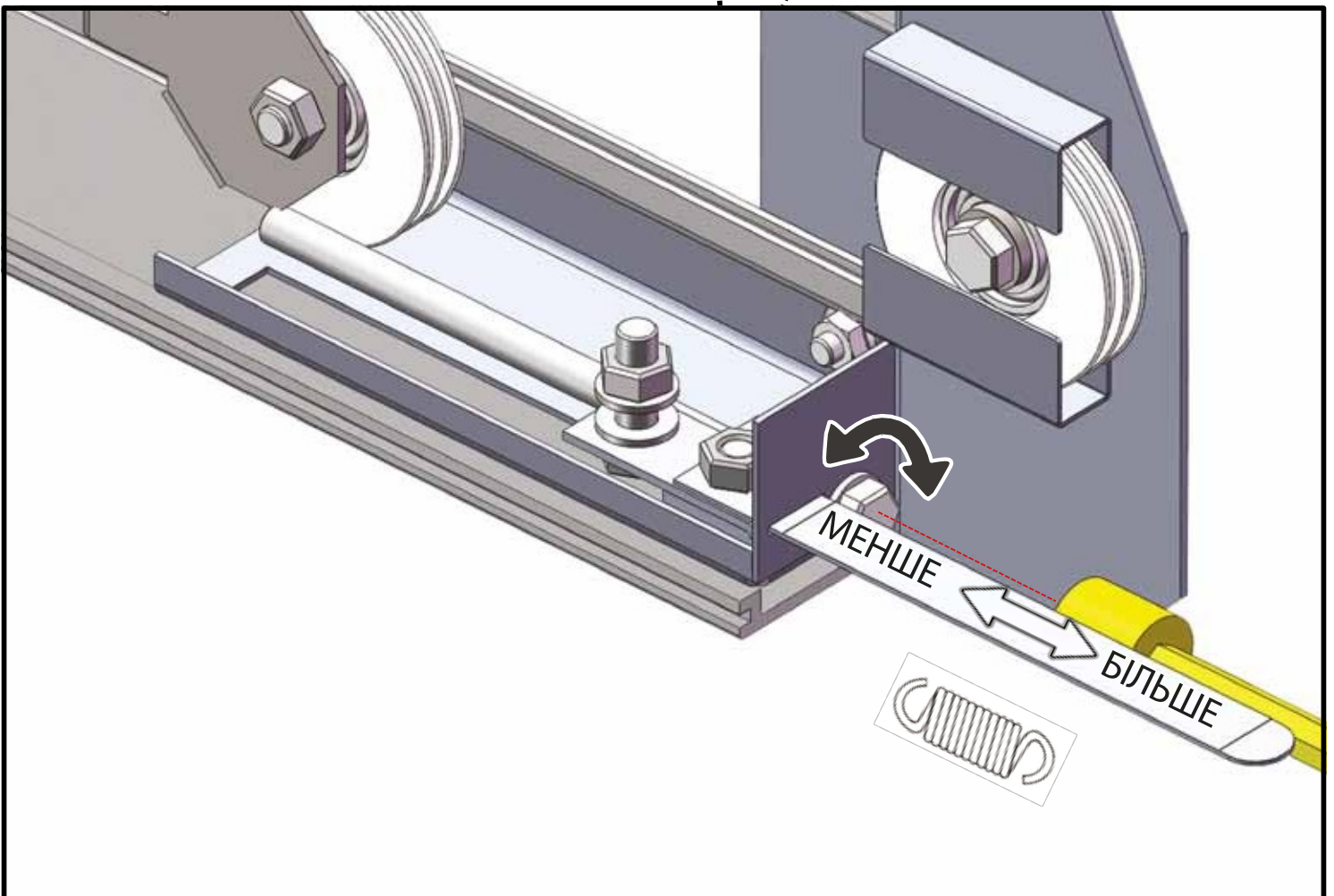
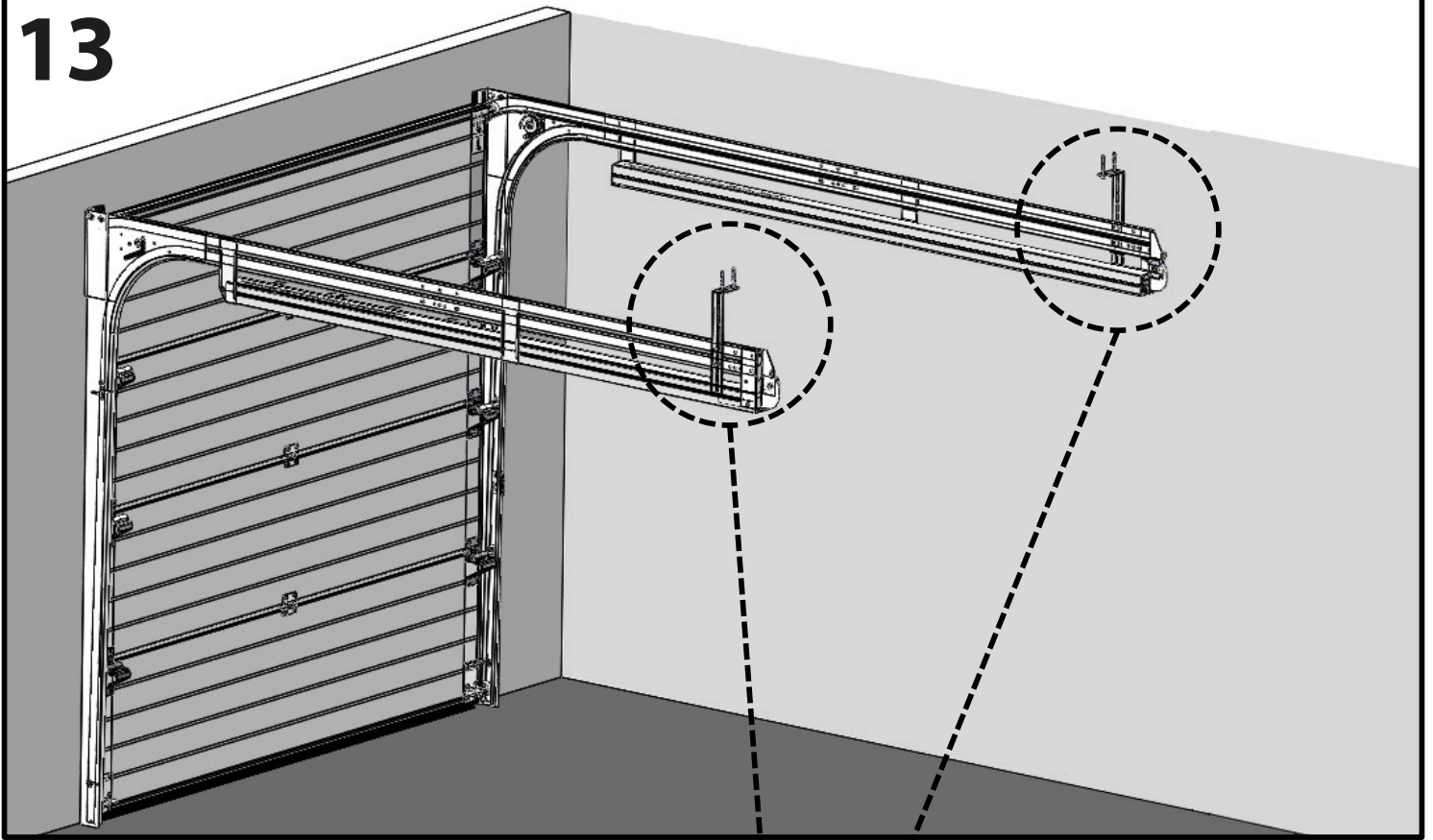
11

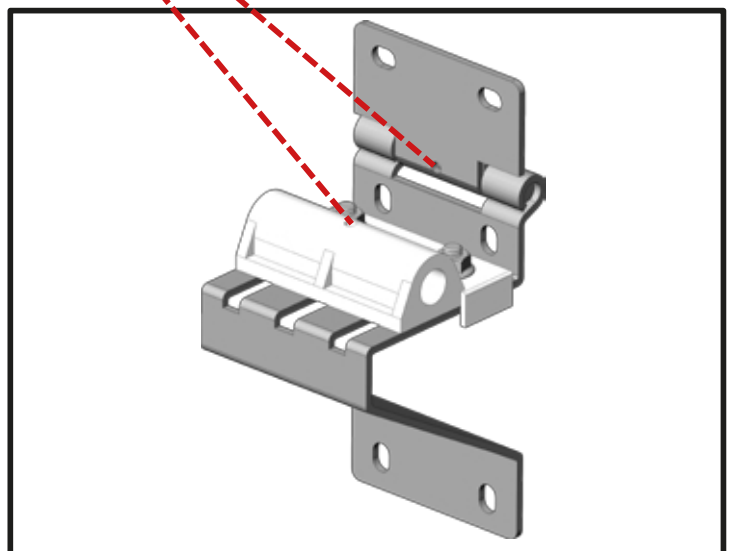
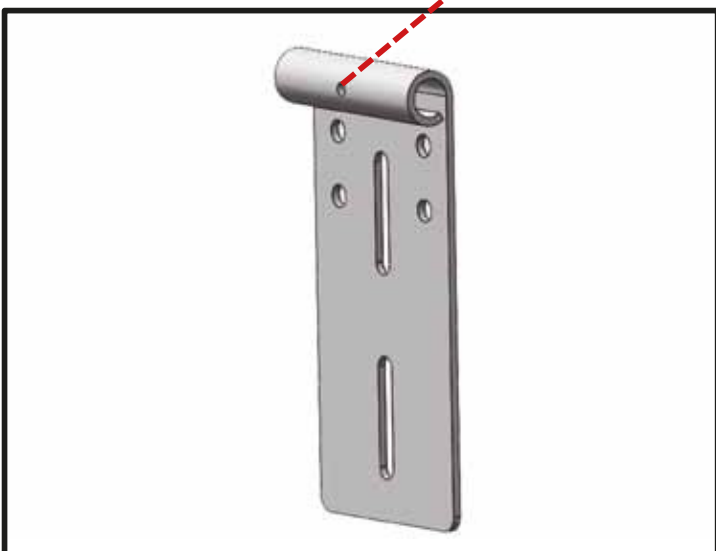
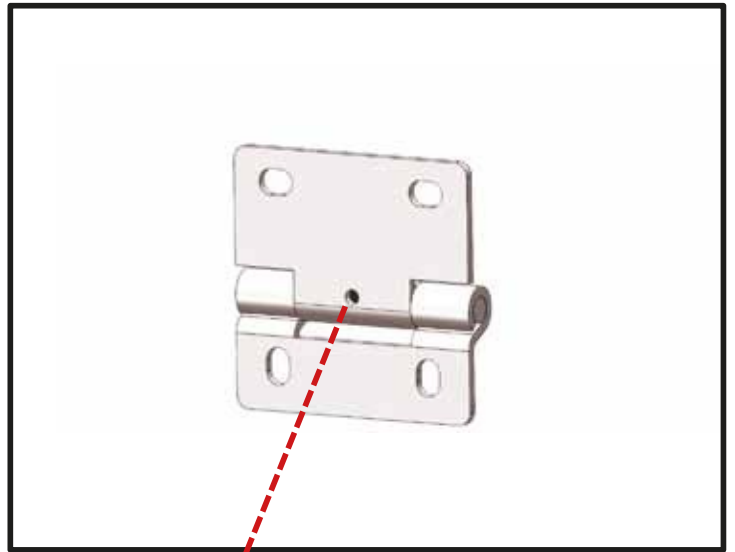
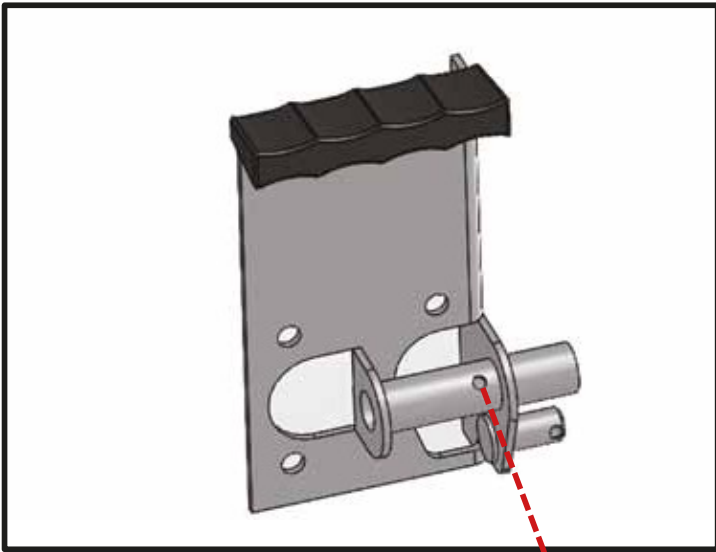


16

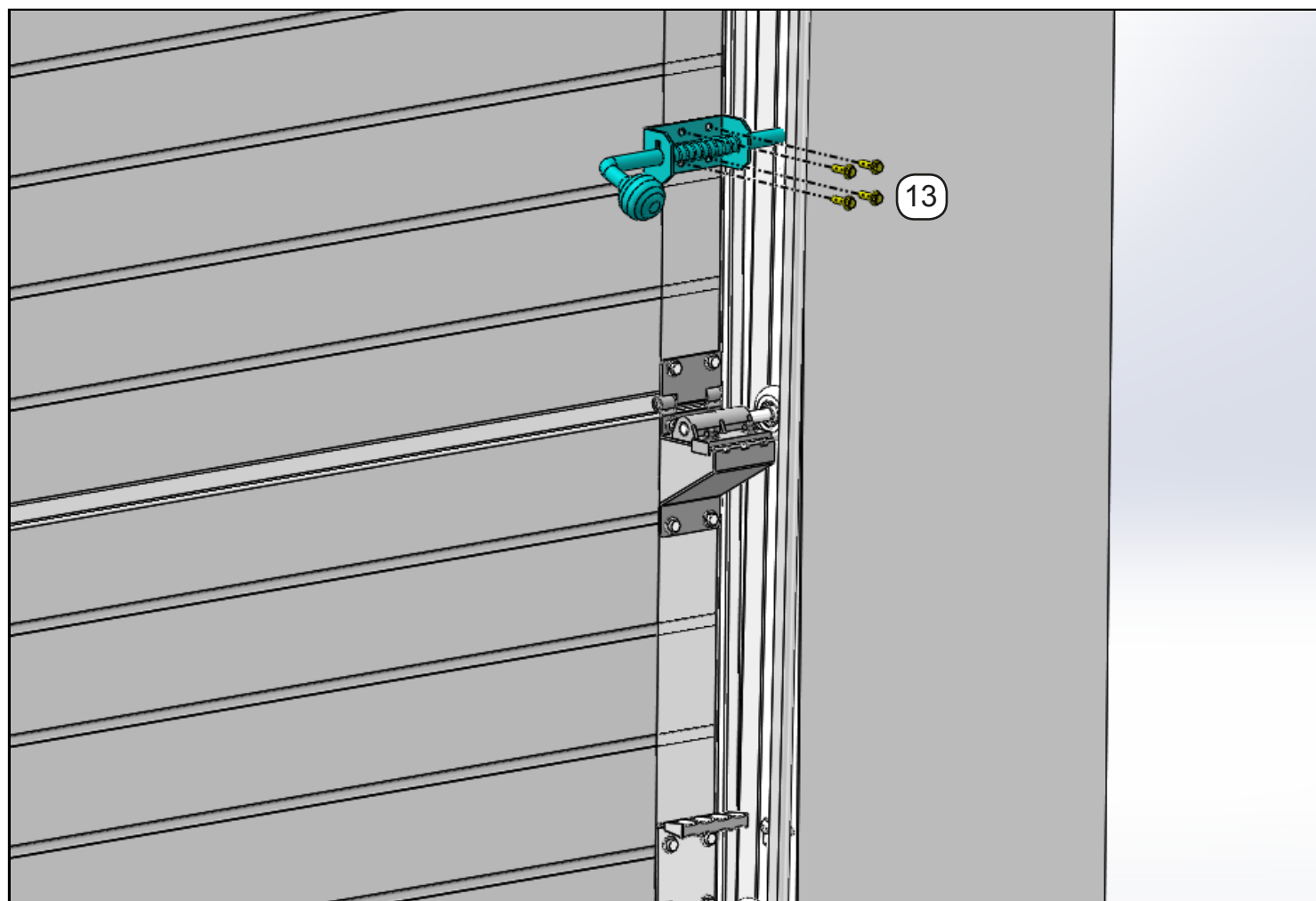


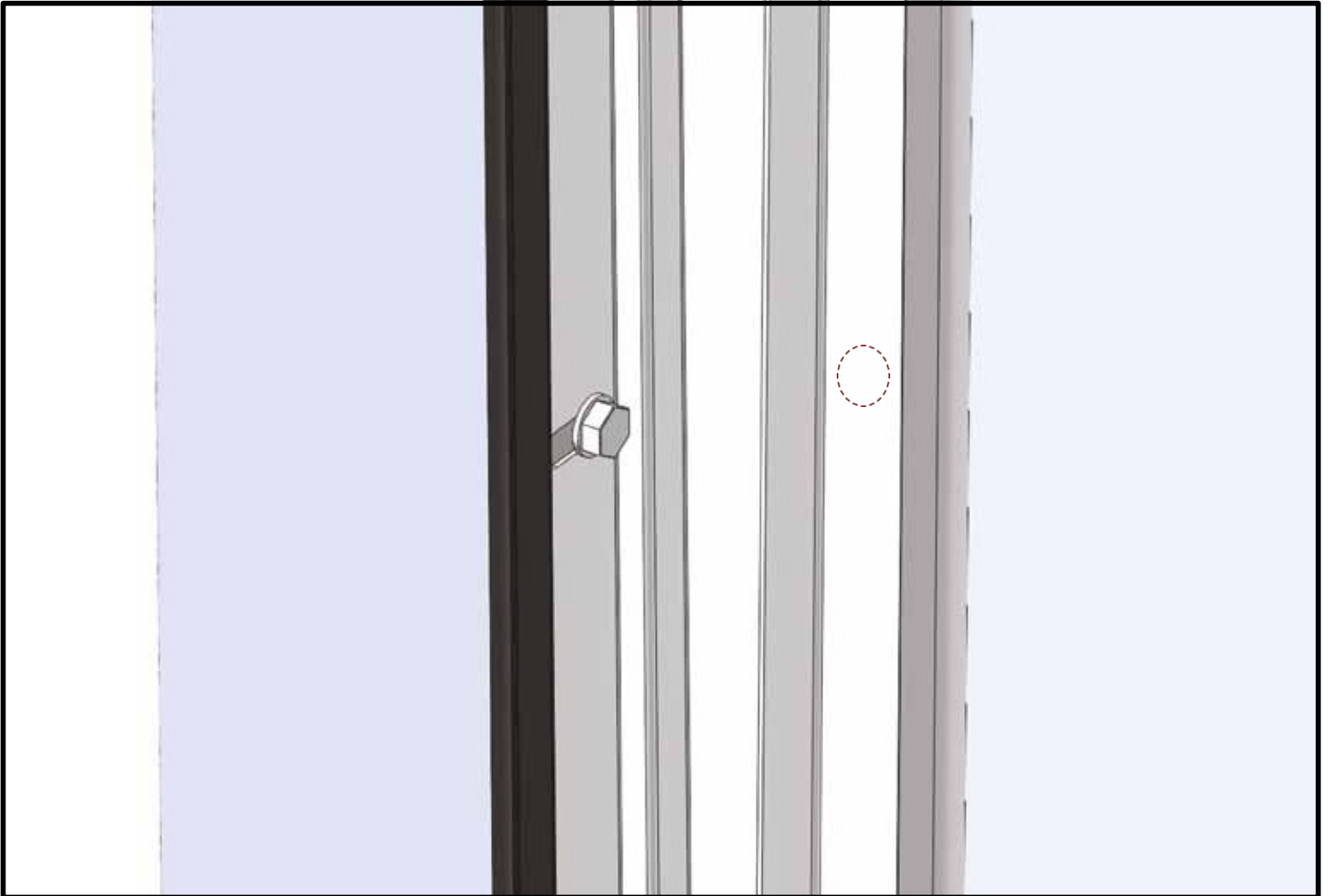
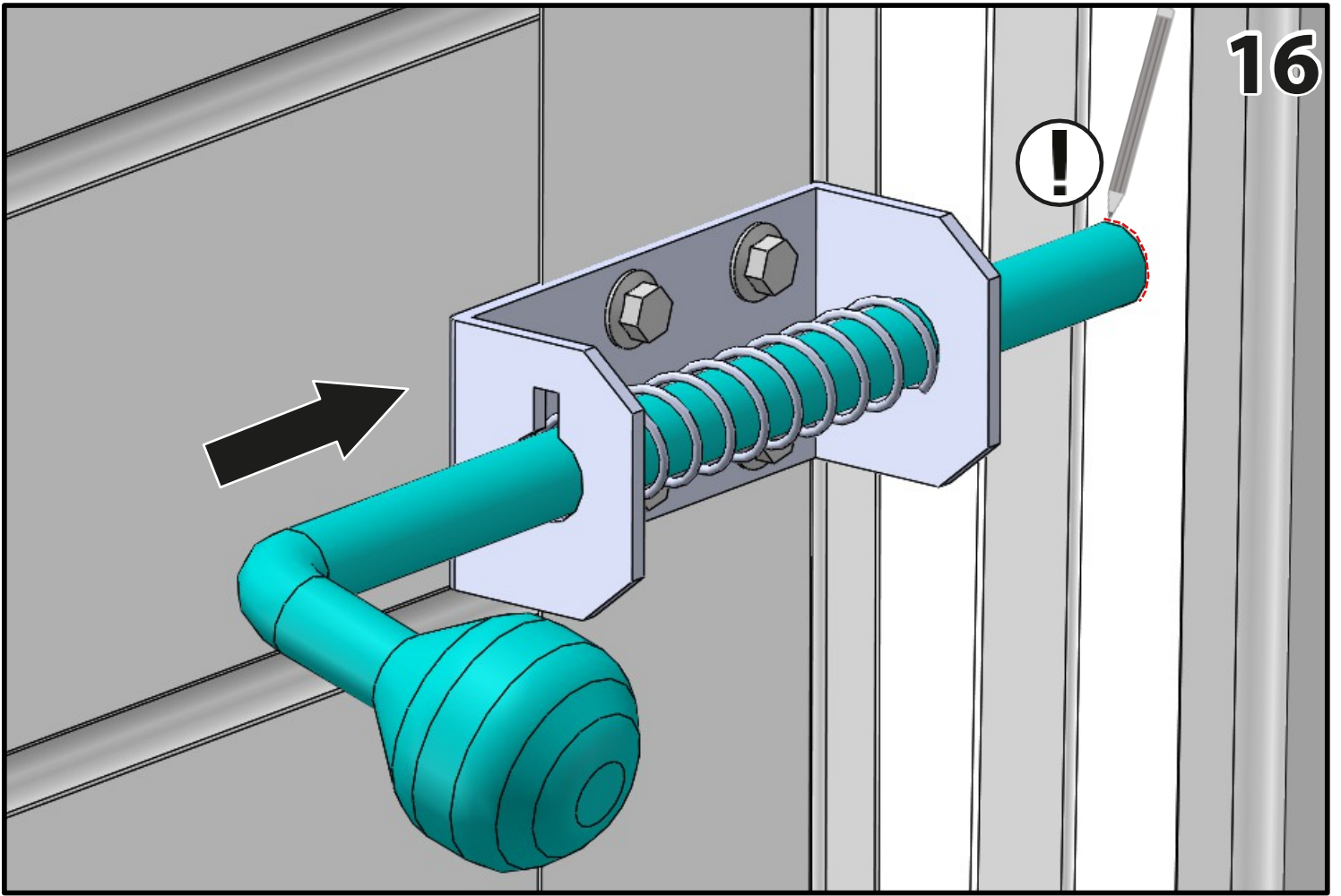
13





ОПЦІОНАЛЬНО **15**





17

